

## Bremsbeläge, technische Daten

**Achse**  
Hinten

**WVA**  
20610

**Breite**  
55,6 mm

**Stärke**  
9 mm

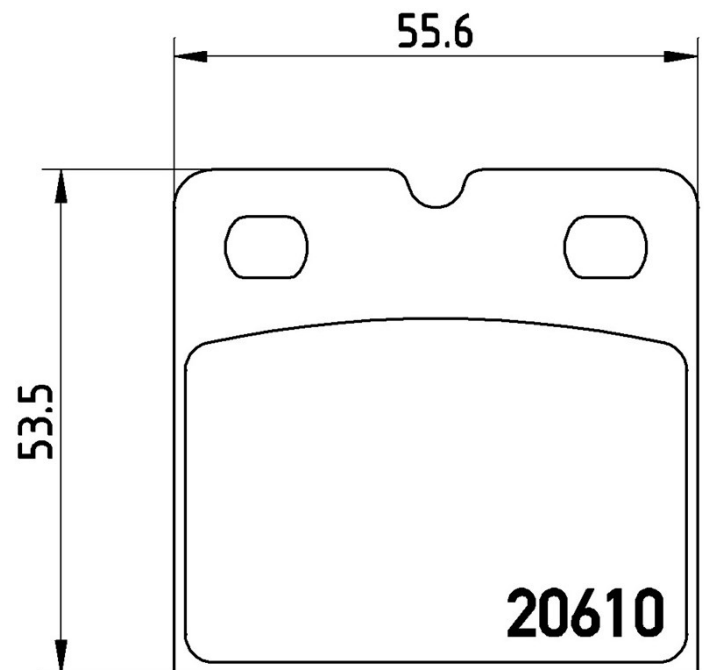
**Höhe**  
53,5 mm

**Bremssystem**  
Brembo

**Eigenschaften**

**Verschleißanzeiger**  
Ohne

**EAN-Code**  
8020584102619



## Kompat. Fahrz.

### ASTON MARTIN

Modell	Typ	kW	Baujahr
DB9 Vantage	4.2 V8	283	06/05 10/16
DB9 Vantage	6.0 V12	331	01/04 10/16
DB9 Vantage	6.0 V12	350	01/08 07/12
DB9 Vantage	6.0 V12	403	04/15 10/16
DB9 Vantage	6.0 V12	380	07/12 10/16
DB9 Volante	6.0	331	04/04 07/12
DB9 Volante	6.0	403	09/15 10/16

DB9 Volante	6.0 V12	380	07/12 10/16
DB9 Volante	6.0 V12	350	09/05 07/12
DBS Vantage	6.0 V12	380	09/07 -
DBS Volante	6.0 V12	380	09/07 -
RAPIDE	6.0	350	03/10 09/13
RAPIDE	6.0 S	410	02/13 02/14
RAPIDE	6.0 S	412	08/14 -
VANQUISH Vantage	6.0	421	10/12 -
VANQUISH Vantage	6.0 (AM310)	424	05/14 -
VANQUISH Volante	6.0	424	05/14 -
VANQUISH Volante	6.0	421	09/13 -
VANQUISH Volante	6.0	423	09/14 -
VANTAGE Vantage	4.3	294	01/08 12/08
VANTAGE Vantage	4.3	283	10/05 12/08
VANTAGE Vantage	4.3 N400	298	01/08 12/10
VANTAGE Vantage	4.7	313	10/08 -
VANTAGE Vantage	4.7 S	321	06/11 -
VANTAGE Vantage	6.0 V12	380	09/09 12/13
VANTAGE Vantage	6.0 V12S	421	01/13 -
VANTAGE Volante	4.3	294	01/08 12/08
VANTAGE Volante	4.3	298	01/08 12/10
VANTAGE Volante	4.3	283	04/07 12/08
VANTAGE Volante	4.7	320	01/11 -
VANTAGE Volante	4.7	313	10/08 -
VANTAGE Volante	4.7 S	321	01/11 -
VANTAGE Volante	6.0	380	01/12 -
VANTAGE Volante	6.0 V12S	421	04/14 -
VIRAGE Vantage	6.0	380	06/11 -
VIRAGE Vantage	6.0	365	06/11 08/12
VIRAGE Volante	6.0	365	06/11 08/12
ZAGATO Vantage	6.0 V12	380	05/12 -
<b>AUDI</b>			
Modell	Typ	kW	Baujahr
R8 (422, 423)	4.2 FSI quattro	309	04/07 09/10

R8 (422, 423)	4.2 FSI quattro	316	07/10 07/15
R8 (422, 423)	5.2 FSI quattro	386	04/09 07/15
R8 (422, 423)	5.2 FSI quattro	404	05/12 07/15
R8 (422, 423)	5.2 FSI quattro	419	07/14 07/15
R8 (422, 423)	5.2 FSI quattro	412	11/10 07/15
R8 (4S3, 4SP)	5.2 FSI quattro	397	07/15 -
R8 (4S3, 4SP)	5.2 FSI quattro	449	07/15 -
R8 (4S3, 4SP)	5.2 FSI RWS	397	09/17 -
R8 Spyder (427, 429)	4.2 FSI quattro	316	09/10 07/15
R8 Spyder (427, 429)	5.2 FSI quattro	386	02/10 07/15
R8 Spyder (427, 429)	5.2 FSI quattro	412	11/11 07/15
R8 Spyder (4S9, 4SR)	5.2 FSI quattro	397	05/16 -
R8 Spyder (4S9, 4SR)	5.2 FSI quattro	449	05/17 -
R8 Spyder (4S9, 4SR)	5.2 FSI RWS	397	09/17 -

## JAGUAR

Modell	Typ	kW	Baujahr
S-TYPE (X200)	2.5 V6	147	04/02 10/07
S-TYPE (X200)	2.7 D	152	06/04 10/07
S-TYPE (X200)	4.2 V8	219	04/02 10/07
S-TYPE (X200)	R 4,2 V8	291	04/02 10/07
XJ (X350)	R 4.2	291	03/03 03/09
XK Convertible (X150)	3.6	190	10/07 07/14
XK Convertible (X150)	4.2	291	09/07 12/09
XK Convertible (X150)	4.2 XK	224	02/08 07/14
XK Convertible (X150)	4.2 XK8	219	03/06 07/14
XK Convertible (X150)	4.2 XKR	306	03/06 07/14
XK Convertible (X150)	4.2 XKR	313	08/06 07/14
XK Convertible (X150)	5.0 V8	283	01/09 07/14
XK Convertible (X150)	5.0 XKR	375	01/09 07/14
XK Convertible (X150)	5.0 XKR-S	405	01/11 07/14
XK Coupe (X150)	3.6	190	07/07 07/14
XK Coupe (X150)	4.2 XK	224	02/08 07/14
XK Coupe (X150)	4.2 XK8	219	03/06 07/14
XK Coupe (X150)	4.2 XKR	291	03/06 07/14

XK Coupe (X150)	4.2 XKR	306	03/06 07/14
XK Coupe (X150)	4.2 XKR	313	08/06 07/14
XK Coupe (X150)	5.0 V8	283	01/09 07/14
XK Coupe (X150)	5.0 XKR	375	01/09 07/14
XK Coupe (X150)	5.0 XKR	390	09/10 07/14
XK Coupe (X150)	5.0 XKR-S	405	01/11 07/14

## MASERATI

Modell	Typ	kW	Baujahr
QUATTROPORTE V	4.2	294	03/04 -
QUATTROPORTE V	4.2	295	03/04 -
QUATTROPORTE V	4.7 GT S	323	06/08 -
QUATTROPORTE V	4.7 S	317	06/08 -

## OE-Teilnr.

### Passende OE-Teilenummern

ASTON MARTIN	4G432C562BA
ASTON MARTIN	AD432B926BA
AUDI	420698451A
AUDI	420698451D
AUDI	4S0698451C
JAGUAR	C2C13800
JAGUAR	T2R16102
TESLA	100346000B