

Bremsbeläge, technische Daten

Achse
Hinten

WVA
23309, 23310

Breite
140,7 mm

Stärke
17,3 mm

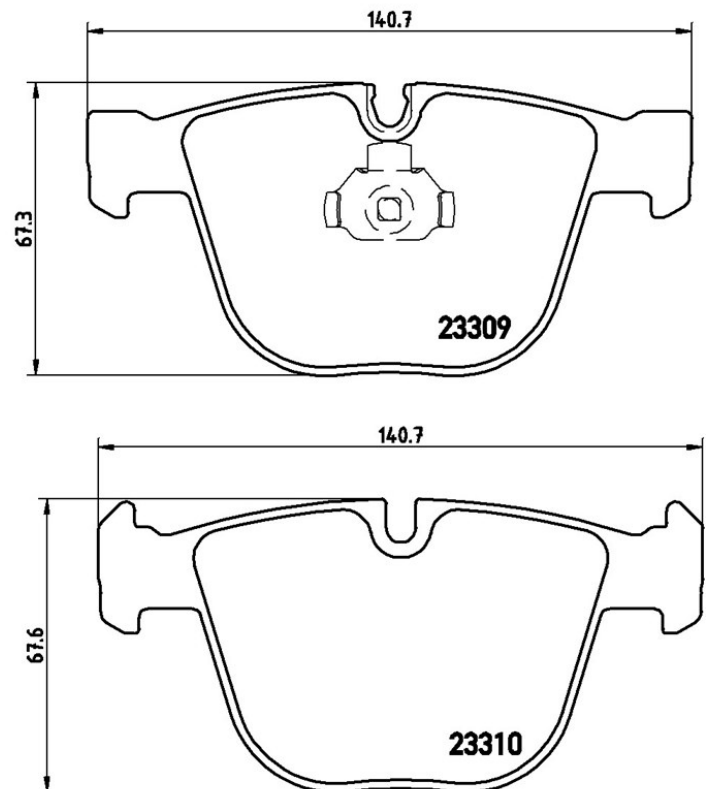
Höhe
67,6 - 67,3 mm

Bremssystem
Teves

Eigenschaften

Verschleißanzeiger
Vorbereitung

EAN-Code
8020584091197



Kompat. Fahrzg.

BENTLEY

Modell	Typ	kW	Baujahr
ARNAGE (RBS_)	4.4 V8	260	03/98 12/13
ARNAGE (RBS_)	6.7 V8	298	09/99 08/03
ARNAGE (RBS_)	6.7 V8 T	336	02/02 10/09
ARNAGE (RBS_)	6.75	313	01/02 08/05
ARNAGE (RBS_)	6.8 V8 T	373	02/02 10/09

ARNAGE Coupe	6.8	336	09/05 -
ARNAGE Coupe	6.8	373	09/06 -
AZURE	6.75 V8	300	08/99 06/06
AZURE	6.75 V8 Mulliner	313	08/99 06/06
CONTINENTAL	6.7 Turbo R	235	10/91 12/02
CONTINENTAL	6.75 V8 R	300	08/99 10/02
CONTINENTAL	6.75 V8 R	265	10/91 08/99
CONTINENTAL	6.75 V8 S	286	05/94 12/95
CONTINENTAL	6.75 V8 T Mulliner	313	08/99 10/02

OE-Teilnr.

Passende OE-Teilenummern