

Bremsbeläge, technische Daten

Achse
Vorne

WVA
23791, 23792

Breite
193,2 mm

Stärke
20,8 mm

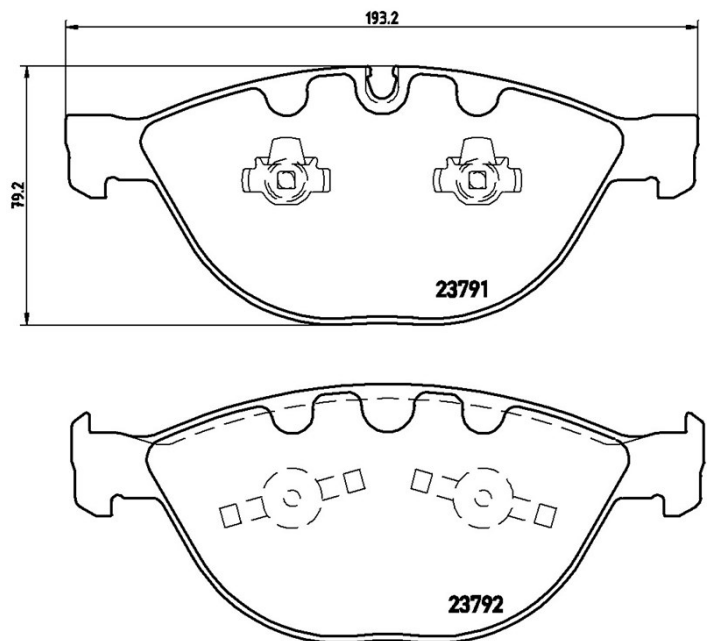
Höhe
79,2 mm

Bremssystem
Teves

Eigenschaften
Mit Kolbenclip

Verschleißanzeiger
Vorbereitung

EAN-Code
8020584059951



Kompat. Fahrzq.

BMW				
Modell	Typ	kW	Baujahr	
1 Coupe (E82)	M	250	04/11 06/12	
3 (E90)	M3	309	03/07 12/11	
3 (E90)	M3 CRT	331	03/11 12/11	
3 Convertible (E93)	M3	309	03/07 10/13	
3 Coupe (E92)	M GTS	331	03/07 12/13	
3 Coupe (E92)	M3	309	03/07 06/13	
5 (E60)	535 d	210	01/07 03/10	
5 (E60)	535 d	200	09/04 03/10	

5 (E60)	550 i	270	07/05 03/10
5 (E60)	M5	373	09/04 03/10
5 Touring (E61)	535 d	210	01/07 12/10
5 Touring (E61)	535 d	200	09/04 12/10
5 Touring (E61)	550 i	270	07/05 12/10
5 Touring (E61)	M5	373	02/07 12/10
6 (E63)	635 d	210	07/07 07/10
6 (E63)	650 i	270	07/05 07/10
6 (E63)	M	373	09/05 07/10
6 Convertible (E64)	635 d	210	07/07 07/10
6 Convertible (E64)	650 i	270	07/05 07/10
6 Convertible (E64)	M	373	07/06 07/10
7 (E65, E66, E67)	745 d	220	03/05 08/05
7 (E65, E66, E67)	745 d	242	07/05 07/08
7 (E65, E66, E67)	750 i, Li	270	03/05 08/08
7 (E65, E66, E67)	760 i	320	02/03 08/05
7 (E65, E66, E67)	760 i, LI	326	11/01 12/09
7 (E65, E66, E67)	760 i, Li	327	01/03 08/08

ROLLS-ROYCE

Modell	Typ	kW	Baujahr
PHANTOM VII (RR1)	6.75	338	01/03 07/17
PHANTOM VII Coupe (RR3)	6.75 V12	338	06/08 07/17
PHANTOM VII Drophead Coupe (RR2)	6.75 V12	338	03/06 -

OE-Teilnr.

Passende OE-Teilenummern

BMW	34112339272
BMW	34116763652
BMW	34116768287
BMW	34116770575
BMW	34116774258