

Bremsbeläge, technische Daten

Achse
Vorne

WVA
24795, 24793, 24794

Breite
118,8 mm

Stärke
19,5 mm

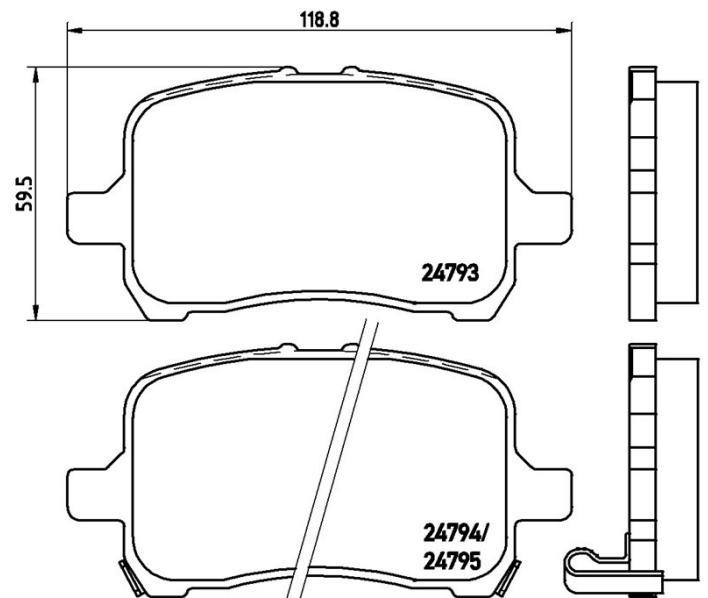
Höhe
59,5 mm

Bremssystem
Bosch

Eigenschaften

Verschleißanzeiger
Akustische

EAN-Code
8020584090404



Kompat. Fahrzg.

CHEVROLET

Modell	Typ	kW	Baujahr
COBALT	2.2	108	04/04 -
MALIBU	2.2	107	10/03 12/06
MALIBU	2.2	108	10/03 12/07
MALIBU	3.5	162	09/06 12/07
MALIBU	3.5 LS	149	10/03 09/05
MALIBU Hatchback	2.2	108	10/03 12/08
MALIBU Hatchback	3.5	149	10/03 12/06

OPEL

Modell	Typ	kW	Baujahr
--------	-----	----	---------

GT Convertible (M07)	2.0 (G67)	194	06/07 12/11
----------------------	-----------	-----	-------------

PONTIAC

Modell	Typ	kW	Baujahr
G6	3.5	163	09/07 12/09
G6	3.5 GT	149	03/04 08/06
SOLSTICE Convertible	2.0	194	09/06 12/09
SOLSTICE Convertible	2.4 VVTi	132	03/05 12/09
SOLSTICE Coupe	2.0	194	09/08 12/09

SATURN

Modell	Typ	kW	Baujahr
SKY Convertible	2.0	194	09/06 12/09
SKY Convertible	2.4	132	09/06 12/09

OE-Teilenr.

Passende OE-Teilenummern

CHEVROLET	22705327
CHEVROLET	22731037
CHEVROLET	25894320
OPEL	22705327
OPEL	22731037
OPEL	4808814
PONTIAC	22731037