

Bremsbeläge, technische Daten

Achse
Hinten

WVA
22650

Breite
101,4 mm

Stärke
16 mm

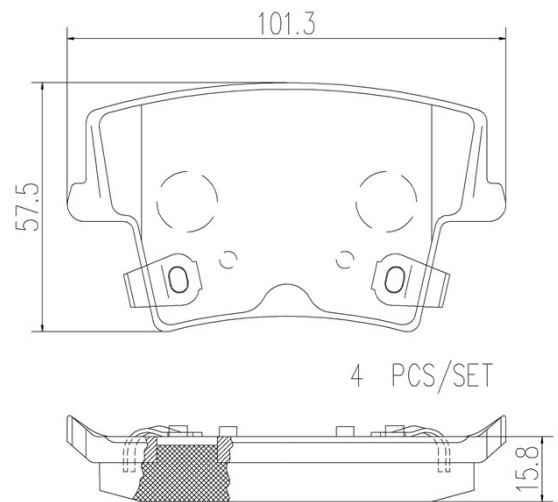
Höhe
57,5 mm

Bremssystem
Bosch

Eigenschaften
Mit Zubehör

Verschleißanzeiger
Akustische

EAN-Code
8020584087114



Kompat. Fahrzeug.

DODGE			
Modell	Typ	kW	Baujahr
CHARGER	3.6	215	06/12 -
CHARGER	3.6	218	09/11 12/14
CHARGER	3.6 AWD	218	01/11 12/14
CHARGER	5.7	272	06/12 -
CHARGER	5.7 Flexfuel AWD	276	11/11 -
CHARGER	5.7 R/T	276	09/11 -
CHARGER	5.7 R/T AWD	276	09/11 -

OE-Teilernr.

Passende OE-Teilenummern

DODGE 68001440AB