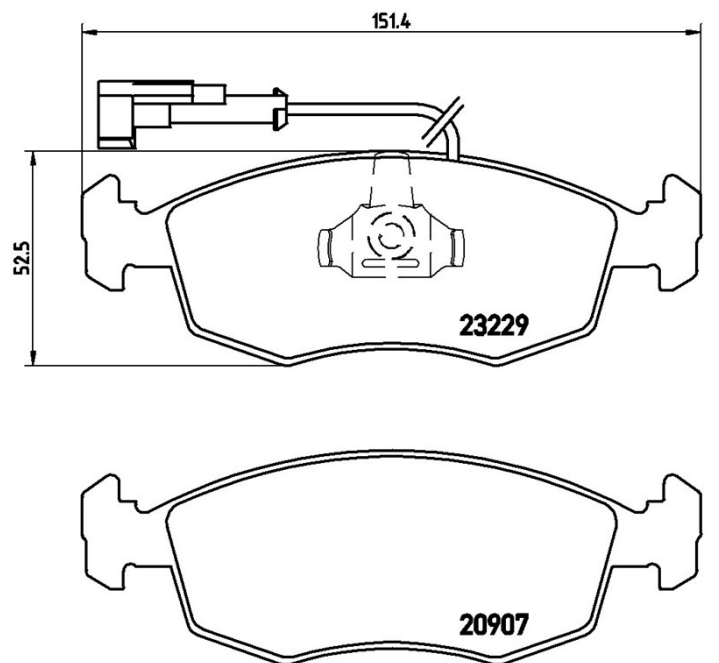


Bremsbeläge, technische Daten

Achse
Vorne**WVA**
20907, 23229**Breite**
151,4 mm**Stärke**
18 mm**Höhe**
52,5 mm**Bremssystem**
Teves**Eigenschaften****Verschleißanzeiger**
Elektrische**EAN-Code**
8020584051337

Kompat. Fahrzg.

LANCIA			
Modell	Typ	kW	Baujahr
DEDRA (835_)	1.8 GT 16V (835EH)	96	03/96 07/99
DEDRA (835_)	2.0 16V (835ED)	102	07/94 07/99
DEDRA SW (835_)	1.8 GT 16V (835EH)	96	03/96 07/99
DEDRA SW (835_)	2.0 16V (835ED)	102	07/94 07/99

OE-Teilennr.

Passende OE-Teilenummern

FIAT 71770962

LANCIA

9946788

LANCIA

9946861
