

Bremsbeläge, technische Daten

Achse
Vorne

WVA
24073, 24515

Breite
116,7 mm

Stärke
16,4 mm

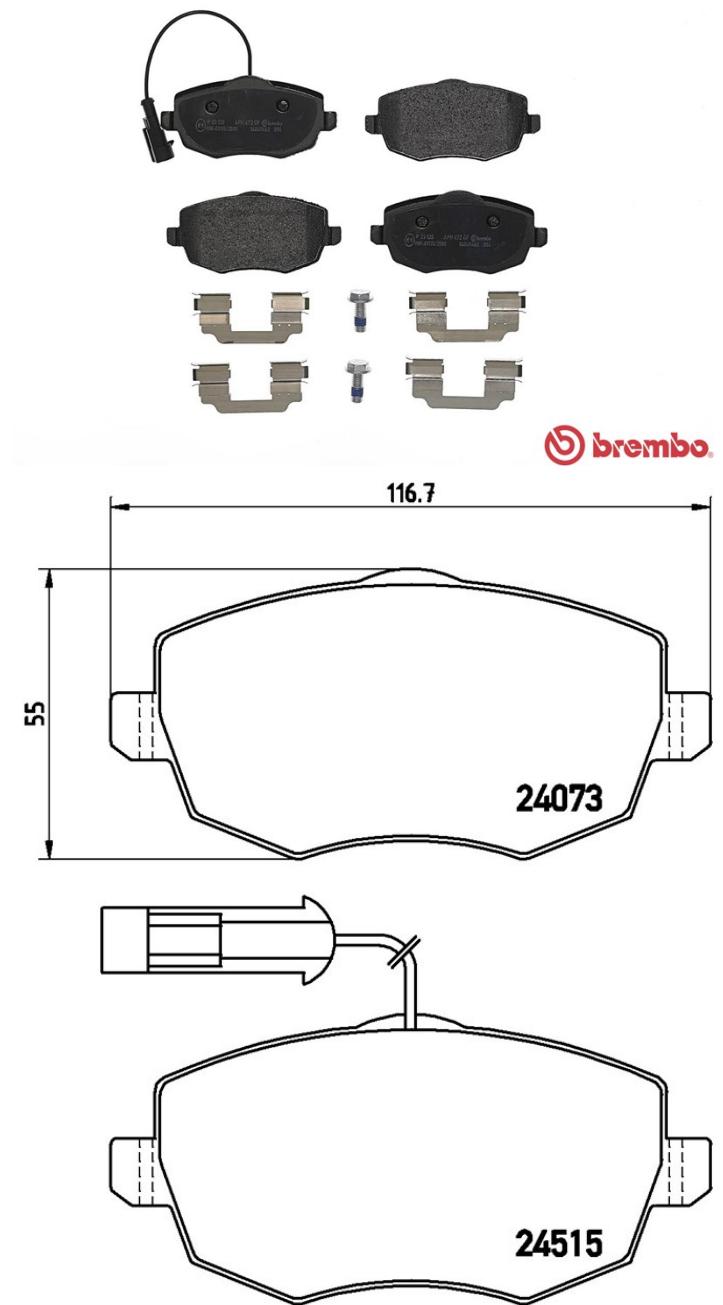
Höhe
55 mm

Bremssystem
Lucas

Eigenschaften
Mit Zubehör
Mit Bremssattelschrauben

Verschleißanzeiger
Elektrische

EAN-Code
8020584060414



Kompat. Fahrz.

LANCIA				
Modell	Typ	kW	Baujahr	
YPSILON (843_)	1.2	59	10/03 12/11	
YPSILON (843_)	1.3 D Multijet	77	05/07 12/11	
YPSILON (843_)	1.3 D Multijet	55	09/06 12/11	
YPSILON (843_)	1.3 D Multijet	66	09/06 12/11	
YPSILON (843_)	1.3 JTD	51	10/03 12/11	

YPSILON (843_)	1.4	57	02/06 12/11
YPSILON (843_)	1.4 16V	70	10/03 12/11
YPSILON (843_)	1.4 LPG	57	11/10 12/11

OE-Teilenr.

Passende OE-Teilenummern

LANCIA	71773150
LANCIA	77364331
LANCIA	77365218