

Bremsbeläge, technische Daten

Achse

Vorne

WVA

22397, 22398, 22399

Breite

132,9 mm

Stärke

19,2 mm

Höhe

58,5 mm

Bremssystem

Mando

Eigenschaften

Mit Zubehör

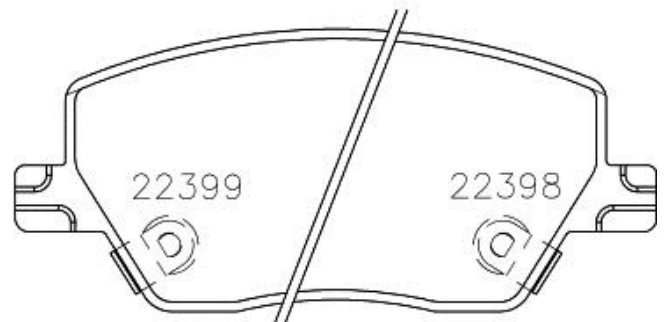
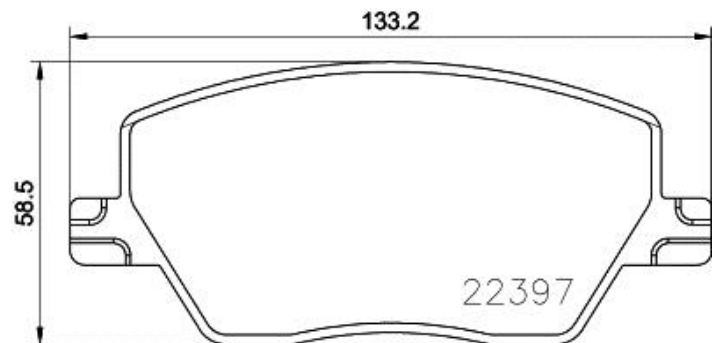
Mit Bremssattelschrauben

Verschleißanzeiger

Akustische

EAN-Code

8020584084373



Kompat. Fahrzq.

DODGE			
Modell	Typ	kW	Baujahr
NEON	1.4	71	08/16 -
NEON	1.6	82	08/16 -
FIAT			
Modell	Typ	kW	Baujahr
TIPO Estate (356_)	1.3 D (356WXH1A)	70	03/16 -
TIPO Estate (356_)	1.4 (356WXA1B)	70	03/16 -
TIPO Estate (356_)	1.6 (356WXE11)	81	07/16 -

TIPO Hatchback (356_)	1.3 D (356HXH1A)	70	03/16 -
TIPO Hatchback (356_)	1.4 (356HXA1B)	70	03/16 -
TIPO Hatchback (356_)	1.6 (356HXE11)	81	07/16 -
TIPO Saloon (356_)	1.3 D (356SXB1A, 356SXH1A, 356SXD1A)	70	10/15 -
TIPO Saloon (356_)	1.4 (356SXA1B)	70	10/15 -
TIPO Saloon (356_)	1.6 (356SXE11)	81	10/15 -

OE-Teilenr.

Passende OE-Teilenummern

DODGE	6832998AA
FIAT	77367628
FIAT	77367910