

Bremsbeläge, technische Daten

Achse
Hinten

WVA

Breite
140,3 mm

Stärke
15 mm

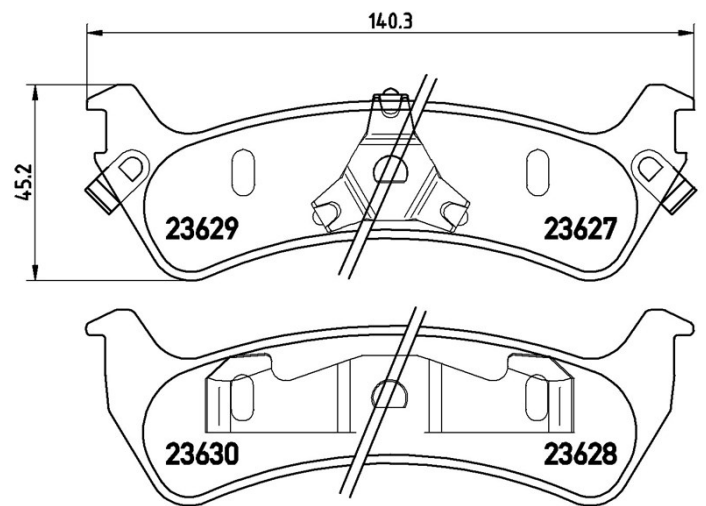
Höhe
45,2 mm

Bremssystem
Kelsey Hayes

Eigenschaften

Verschleißanzeiger
Akustische

EAN-Code
8020584052143



Kompat. Fahrzg.

FORD AUSTRALIA

Modell	Typ	kW	Baujahr
EXPLORER (U_)	4.0 (UN, UP)	119	10/96 10/01
EXPLORER (U_)	4.0 (UN, UP, UQ, US)	152	09/96 10/01

FORD USA

Modell	Typ	kW	Baujahr
EXPLORER (U2)	4.0	152	09/96 08/02
EXPLORER (U2)	4.0	150	10/99 08/02
EXPLORER (U2)	4.0 4WD	150	10/99 12/01
EXPLORER (U2)	4.0 V6 4WD	115	03/95 12/01
EXPLORER (U2)	4.0 V6 4WD	152	10/96 12/01
EXPLORER (U2)	4.0 V6 4WD	150	10/98 12/01

EXPLORER (U2)	4.0 V6 4WD	119	11/94 12/01
EXPLORER (U2)	5.0 4WD	157	01/96 12/01
EXPLORER (U2)	5.0 4WD	160	09/97 12/01
EXPLORER (UN46)	4.0 V6 4WD	121	01/93 12/94

OE-Teilenr.

Passende OE-Teilenummern

FORD	XL2Z2200AA
FORD USA	3648797
FORD USA	F5TZ2200A
FORD USA	XL2Z2200BA