

## Bremsbeläge, technische Daten

**Achse**  
Vorne

**WVA**  
25644, 25645, 25646

**Breite**  
132,6 mm

**Stärke**  
17,7 mm

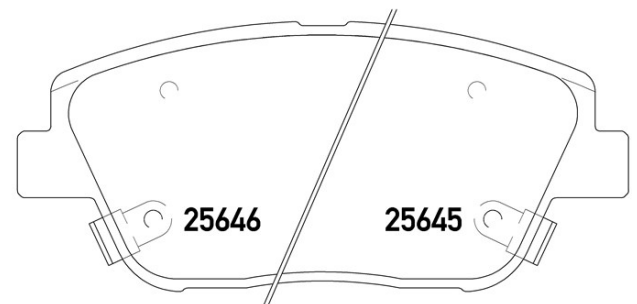
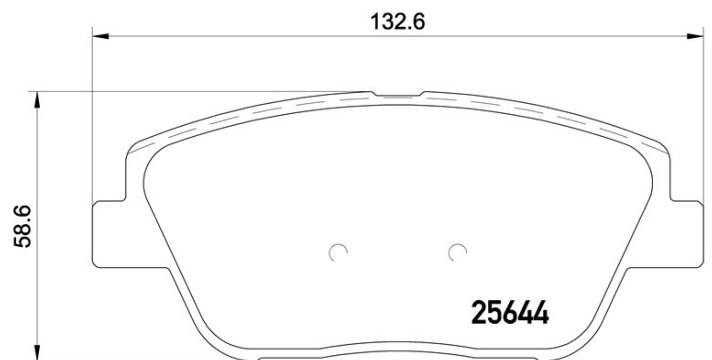
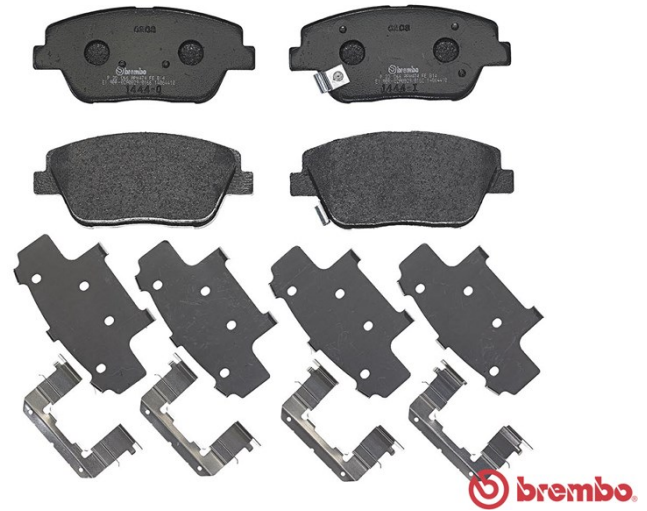
**Höhe**  
58,6 mm

**Bremssystem**

**Eigenschaften**  
Mit Zubehör

**Verschleißanzeiger**  
Akustische

**EAN-Code**  
8020584109809



## Kompat. Fahrzg.

### HYUNDAI

Modell	Typ	kW	Baujahr
GRANDEUR (HG)	2.2 D	147	01/11 -
GRANDEUR (HG)	2.4	132	07/11 -
GRANDEUR (HG)	2.4 16V	148	01/11 -
GRANDEUR (HG)	2.4 GDI	140	02/11 04/16
GRANDEUR (HG)	2.4 Hybrid	117	07/11 -
GRANDEUR (HG)	2.7	141	06/11 -
GRANDEUR (HG)	3.0	199	02/11 -

GRANDEUR (HG)	3.0	184	07/11 -
GRANDEUR (HG)	3.0	195	12/11 -
GRANDEUR (HG)	3.0 LPG	173	01/11 12/11
GRANDEUR (HG)	3.3	216	02/11 10/16
GRANDEUR (HG)	3.3	218	09/11 -

## KIA

Modell	Typ	kW	Baujahr
OPTIMA	1.7 CRDi	100	03/12 -
OPTIMA	2.0	125	03/12 -
OPTIMA	2.0	204	09/10 -
OPTIMA	2.0 CVVL	121	03/12 -
OPTIMA	2.0 CVVT Hybrid	110	03/12 -
OPTIMA	2.0 CVVT Hybrid	140	12/12 -
OPTIMA	2.0 LPI	106	04/10 12/15
OPTIMA	2.4	132	03/12 -
OPTIMA	2.4	129	06/10 12/15
OPTIMA	2.4	149	09/10 -
OPTIMA	2.4 Hybrid	154	09/11 -

## OE-Teilenr.

### Passende OE-Teilenummern

HYUNDAI	581013VA50
KIA	581012TA50
KIA	581013QA50
KIA	581013VA50
KIA	581014UA00