

Bremsbeläge, technische Daten

Achse
Vorne

WVA
25119, 25889, 25890

Breite
154,8 mm

Stärke
17,3 mm

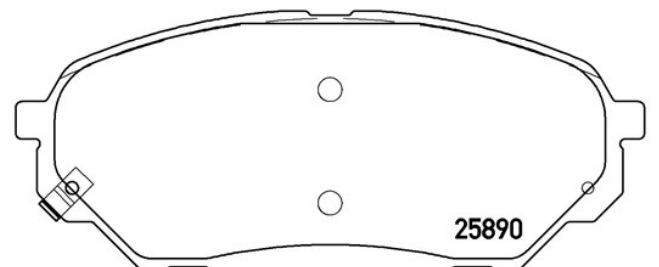
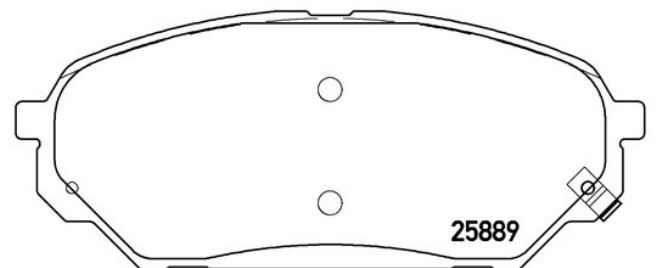
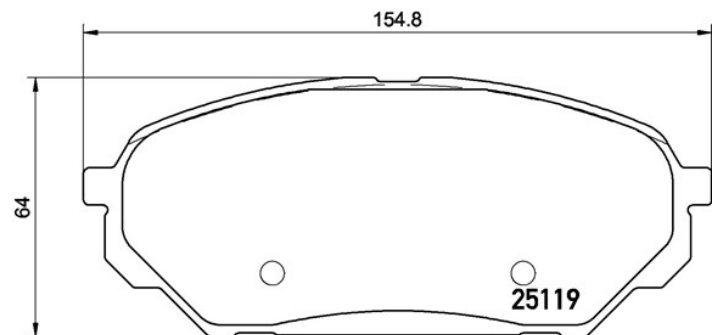
Höhe
64 mm

Bremssystem
Akebono

Eigenschaften
Mit Zubehör

Verschleißanzeiger
Akustische

EAN-Code
8020584111604



Kompat. Fahrzeug.

HYUNDAI

Modell	Typ	kW	Baujahr
ix55	3.0 V6 CRDi	176	01/08 11/12
ix55	3.0 V6 CRDi	188	03/12 11/12
ix55	3.0 V6 CRDi	187	03/12 11/12

ix55	3.0 V6 CRDi 4WD	188	03/12 11/12
ix55	3.0 V6 CRDi 4WD	180	11/08 -
ix55	3.0 V6 CRDi 4WD	187	03/12 11/12
ix55	3.0 V6 CRDi 4WD	176	09/08 12/11
ix55	3.0 V6 CRDi 4WD	184	09/11 12/12
ix55	3.8 V6	194	01/11 -
ix55	3.8 V6 4WD	199	01/08 -
ix55	3.8 V6 4WD	191	01/07 -
ix55	3.8 V6 4WD	194	01/11 -

OE-Teilnr.

Passende OE-Teilnummern

HYUNDAI

581013JA50