

Bremsbeläge, technische Daten

Achse

Vorne

WVA

24077

Breite

116,4 mm

Stärke

19 mm

Höhe

63,7 mm

Bremssystem

Lucas

Eigenschaften

Mit Zubehör

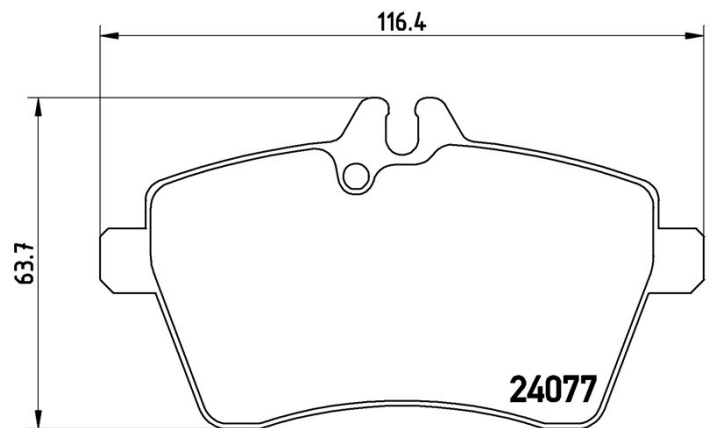
Mit Bremssattelschrauben

Verschleißanzeiger

Vorbereitung

EAN-Code

8020584054284



Kompat. Fahrzg.

MERCEDES-BENZ

Modell	Typ	kW	Baujahr
A-CLASS (W169)	A 160 CDI (169.006, 169.306)	60	09/04 06/12
A-CLASS (W169)	A 170 (169.032, 169.332)	85	09/04 06/12
A-CLASS (W169)	A 180 (169.032, 169.332)	85	04/09 06/12
A-CLASS (W169)	A 180 CDI (169.007, 169.307)	80	09/04 06/12
A-CLASS (W169)	A 200 (169.033, 169.333)	100	09/04 06/12
B-CLASS (W245)	B 150 (245.231)	70	03/05 11/11
B-CLASS (W245)	B 160 (245.231)	70	04/09 11/11
B-CLASS (W245)	B 170 (245.232)	85	03/05 11/11
B-CLASS (W245)	B 180 (245.232)	85	04/09 11/11
B-CLASS (W245)	F-CELL (242.890)	77	01/10 11/11

OE-Teilenr.

Passende OE-Teilenummern

MERCEDES-BENZ	1694200320
MERCEDES-BENZ	1694200720
MERCEDES-BENZ	1694200920
MERCEDES-BENZ	1694201320
MERCEDES-BENZ	1694202020
MERCEDES-BENZ	A1694200320
MERCEDES-BENZ	A1694200720
MERCEDES-BENZ	A1694200920
MERCEDES-BENZ	A1694201320
MERCEDES-BENZ	A1694202020