

Bremsbeläge, technische Daten

Achse
Vorne

WVA
23881

Breite
131,6 mm

Stärke
20,1 mm

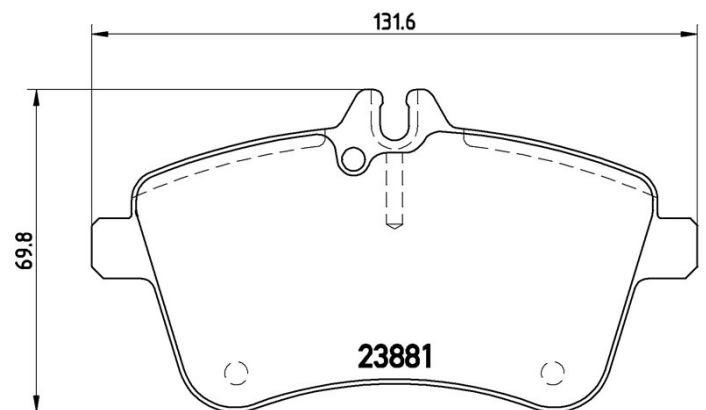
Höhe
69,8 mm

Bremssystem
Lucas

Eigenschaften
Mit Zubehör
Mit Bremssattelschrauben

Verschleißanzeiger
Vorbereitung

EAN-Code
8020584054291



Kompat. Fahrzg.

MERCEDES-BENZ

Modell	Typ	kW	Baujahr
A-CLASS (W169)	A 200 CDI (169.008, 169.308)	103	09/04 06/12
A-CLASS (W169)	A 200 CDI (169.308, 169.008)	100	09/04 06/12
A-CLASS (W169)	A 200 TURBO (169.034, 169.334)	142	09/05 06/12
A-CLASS (W169)	E-CELL (169.090)	50	12/10 06/12
B-CLASS (W245)	B 170 NGT (245.233)	85	04/08 11/11
B-CLASS (W245)	B 180 CDI (245.207)	80	03/05 11/11
B-CLASS (W245)	B 180 NGT (245.233)	85	04/08 11/11
B-CLASS (W245)	B 200 (245.233)	100	03/05 11/11
B-CLASS (W245)	B 200 CDI (245.208)	100	03/05 11/11
B-CLASS (W245)	B 200 CDI (245.208)	103	03/05 11/11
B-CLASS (W245)	B 200 TURBO (245.234)	142	03/05 11/11

OE-Teilenr.

Passende OE-Teilenummern

MERCEDES-BENZ	1694200120
MERCEDES-BENZ	1694200820
MERCEDES-BENZ	169420082028
MERCEDES-BENZ	1694201220
MERCEDES-BENZ	1694201920
MERCEDES-BENZ	A1694200120
MERCEDES-BENZ	A1694200820
MERCEDES-BENZ	A169420082028
MERCEDES-BENZ	A1694201220
MERCEDES-BENZ	A1694201920