

Bremsbeläge, technische Daten

Achse
Vorne

WVA
20038

Breite
74 mm

Stärke
13,8 mm

Höhe
64 mm

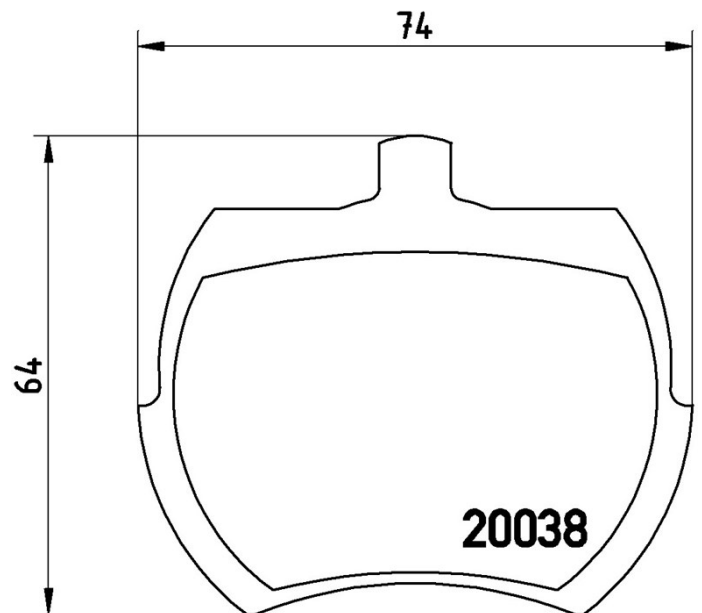
Bremssystem
Lockheed

Eigenschaften

Verschleißanzeiger
Ohne

EAN-Code

8020584054321



Kompat. Fahrzg.

AUSTIN				
Modell	Typ	kW	Baujahr	
1000-Series MK II	1100	32	01/70 12/74	
1000-Series MK II	1300	39	01/70 12/74	
1000-Series MK II	1300 GT	50	01/70 12/74	
MINI	1.0	44	09/62 08/69	
MINI	1.1	46	11/62 08/64	
MINI	1.3	48	04/74 09/80	
MINI	1.3	57	09/62 08/69	
MINI	1.3	53	09/69 09/80	

MINI	1000	26	10/67 09/84
MINI	1000	29	10/67 09/84
MINI	1000 Mayfair	31	08/82 06/93
MINI	1000 Mayfair Sport	30	09/88 06/93
MINI	1100 Special	33	01/76 08/81
MINI	1275 GT	39	10/69 08/80
MINI	850	25	01/67 08/79
MINI	Cooper	41	01/61 12/67
MINI	Cooper S	57	09/62 12/71

HOLDEN

Modell	Typ	kW	Baujahr
TORANA Saloon (LJ)	1.2	51	02/72 03/74
TORANA Saloon (LJ)	1.6	60	02/72 03/74
TORANA Saloon (TA)	1.3	45	03/74 03/75

INNOCENTI

Modell	Typ	kW	Baujahr
MINI	0.55	24	01/87 12/91
MINI	0.6	23	01/84 12/87
MINI	0.65	23	01/90 01/95
MINI	1.0	32	05/74 02/82
MINI	1.0	35	05/74 02/82
MINI	1.0	39	05/74 02/82
MINI	1.0	27	10/85 10/91
MINI	1.3	47	08/76 02/82
MINI	1.3 De Tomaso	51	08/76 02/82

ROVER

Modell	Typ	kW	Baujahr
MINI Convertible (XN)	1.3	63	11/96 05/01
MINI Convertible (XN)	1.3 S	46	02/98 05/01
MINI Convertible (XN)	1300	46	09/92 04/95
MINI Hatchback	1.3 Cooper S	59	11/96 05/01
MINI Hatchback	1000	30	01/92 06/93
MINI Hatchback	1300	45	01/91 12/91
MINI Hatchback	1300	39	01/92 04/95

MINI Hatchback	1300	46	01/92 11/00
MINI Hatchback	1300	37	04/92 10/96
MINI Hatchback	1300	39	05/96 10/96
MINI Hatchback	1300	37	10/92 11/00
MINI Hatchback	1300 / Cooper	45	06/91 02/94
MINI-MOKE	1.0	34	05/90 12/92
MINI-MOKE	1.0	26	09/86 09/93

OE-Teilenr.

Passende OE-Teilenummern

AUSTIN	GBP177
AUSTIN	GBP213
AUSTIN	GBP281
AUSTIN	GBP90213
AUSTIN	GBP90297
AUSTIN	GBP90307
INNOCENTI	0006557206113
INNOCENTI	53721111
INNOCENTI	577201112
MG	GBP104
MG	GBP108
ROVER	CDU3030EVA
ROVER	GBP90177
ROVER	GBP90307AF
TRIUMPH	GBP233
VAUXHALL	91014519