

## Bremsbeläge, technische Daten

**Achse**  
Hinten

**WVA**  
20066

**Breite**  
108 mm

**Stärke**  
13 mm

**Höhe**  
40,5 mm

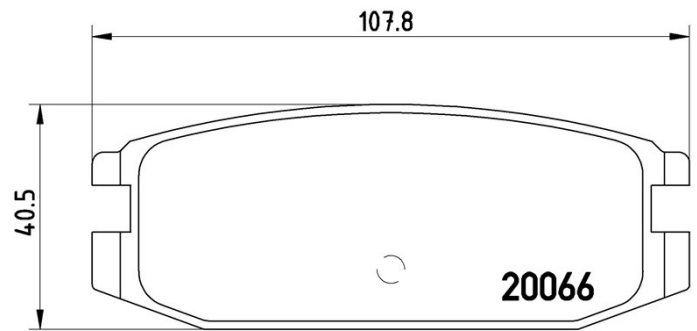
**Bremssystem**  
Akebono

**Eigenschaften**

**Verschleißanzeiger**  
Ohne

**EAN-Code**

8020584054581



## Kompat. Fahrzgj.

### MITSUBISHI

Modell	Typ	kW	Baujahr
PAJERO I (L04_G, L14_G)	3.0 V6 (L141G, L146G)	104	11/88 11/90
PAJERO I Canvas Top (L04_G)	2.5 TD (L044G, L049G)	62	05/86 10/89
PAJERO I Canvas Top (L04_G)	2.6 (L042G, L047G)	76	01/83 11/90
PAJERO II (V3_W, V2_W, V4_W)	3.0 V6 4WD (V23W, V43W, V23C)	110	12/90 12/95
PAJERO II Canvas Top (V2_W, V4_W)	3.0 V6 (V23W, v43W, V23C)	110	12/90 12/95

## OE-Teilernr.

### Passende OE-Teilenummern

MITSUBISHI MB407390

MITSUBISHI MB572198