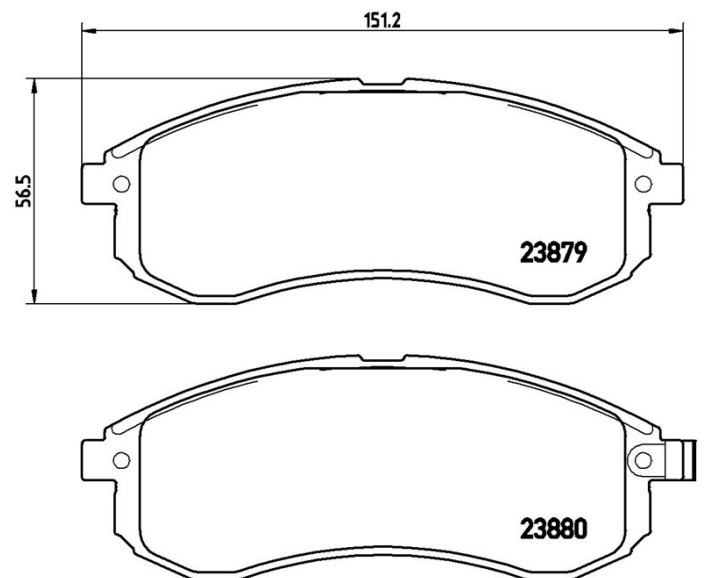


Bremsbeläge, technische Daten

Achse
Vorne**WVA**
23879, 23880**Breite**
151,2 mm**Stärke**
15,5 mm**Höhe**
56,5 mm**Bremssystem**
Sumitomo**Eigenschaften****Verschleißanzeiger**
Akustische**EAN-Code**
8020584054802

Kompat. Fahrz.

MITSUBISHI

Modell	Typ	kW	Baujahr
L 200 (K7_T, K6_T)	2.0 (K62T)	90	06/96 12/07
L 200 (K7_T, K6_T)	2.4 4WD (K75T)	97	06/96 12/07
L 200 (K7_T, K6_T)	2.5 D (K64T)	55	06/96 12/07
L 200 (K7_T, K6_T)	2.5 TD (K64T)	66	08/01 11/05
L 200 (K7_T, K6_T)	2.5 TD 4WD	73	06/96 12/07
L 200 (K7_T, K6_T)	2.5 TD 4WD (K74T)	98	08/01 12/07
L 200 (K7_T, K6_T)	2.5 TD 4WD (K74T)	85	09/01 12/07

OE-Teilnr.

Passende OE-Teilenummern

MITSUBISHI	DBP511126
------------	-----------

MITSUBISHI	MN102622
------------	----------

MITSUBISHI	MN105622
------------	----------

MITSUBISHI	MR977365
------------	----------
