

Bremsbeläge, technische Daten

Achse
Hinten

WVA
24827, 24849

Breite
86,6 mm

Stärke
14,1 mm

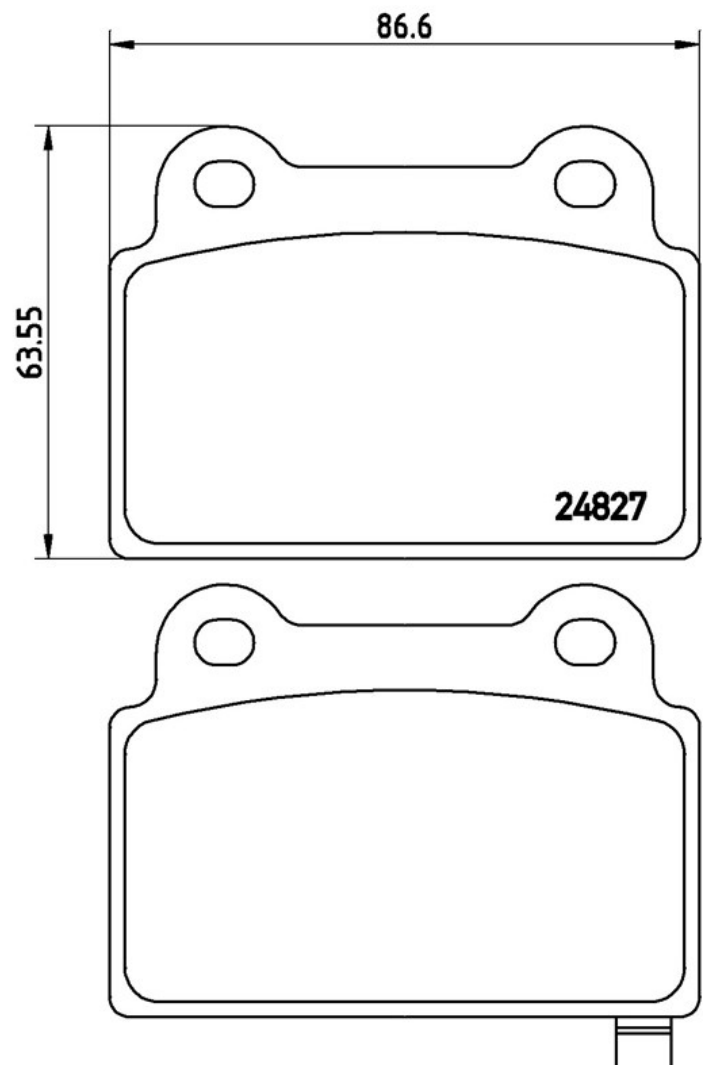
Höhe
63,6 mm

Bremssystem
Brembo

Eigenschaften

Verschleißanzeiger
Akustische

EAN-Code
8020584104897



Kompat. Fahrzg.

MITSUBISHI

Modell	Typ	kW	Baujahr
LANCER VIII (CY_A, CZ_A)	EVO X - FQ330 (CZ4A)	242	03/08 06/15

LANCER VIII (CY_A, CZ_A)	EVO X - FQ360 (CZ4A)	264	03/08 06/15
LANCER VIII (CY_A, CZ_A)	EVO X - FQ400 (CZ4A)	301	05/09 12/10
LANCER VIII (CY_A, CZ_A)	EVO X (CZ4A)	221	06/08 03/15
LANCER VIII (CY_A, CZ_A)	EVO X (CZ4A)	217	06/08 06/15
LANCER VIII (CY_A, CZ_A)	EVO X (CZ4A)	206	10/07 10/08

OE-Teilenr.

Passende OE-Teilenummern

mitsubishi 4605A584

mitsubishi 4605A695