

## Bremsbeläge, technische Daten

**Achse**  
Vorne

**WVA**  
23169, 23170

**Breite**  
94,7 mm

**Stärke**  
19,4 mm

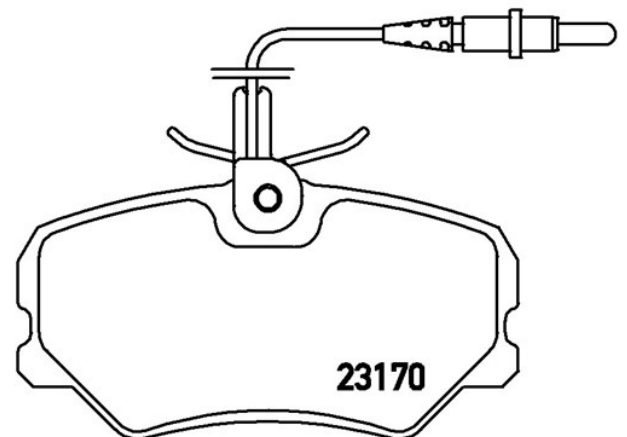
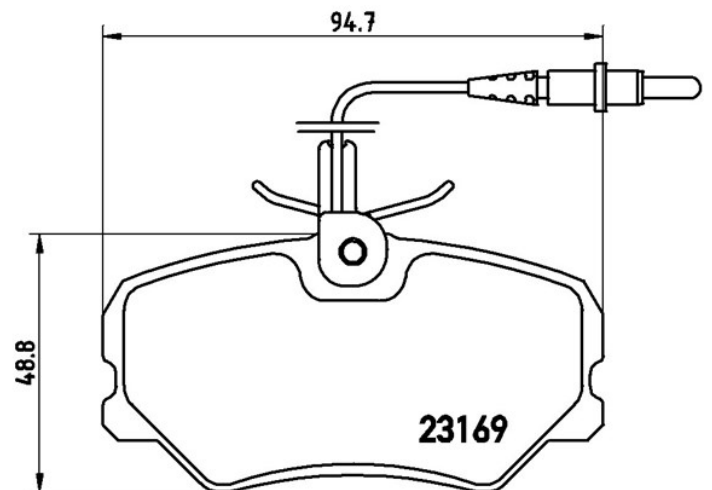
**Höhe**  
48,8 mm

**Bremssystem**  
Lucas

**Eigenschaften**  
Mit Bremssattelschrauben

**Verschleißanzeiger**  
Elektrische

**EAN-Code**  
8020584056264



## Kompat. Fahrzng.

### CITROËN

Modell	Typ	kW	Baujahr
ZX (N2)	2.0 i 16V	110	06/94 06/97
ZX (N2)	2.0 i 16V	112	07/92 10/94

### PEUGEOT

Modell	Typ	kW	Baujahr
306 (7B, N3, N5)	2.0 S16	110	06/94 05/01
306 (7B, N3, N5)	2.0 S16	112	06/94 05/01
306 (7B, N3, N5)	2.0 ST	89	07/94 05/01
306 Convertible (7D, N3, N5)	2.0	89	03/94 04/02
306 Hatchback (7A, 7C, N3, N5)	2.0 S16	112	05/93 05/01
306 Hatchback (7A, 7C, N3, N5)	2.0 S16	110	06/94 05/01
306 Hatchback (7A, 7C, N3, N5)	2.0 XSi	89	05/93 05/01

## OE-Teilenr.

### Passende OE-Teilenummern

CITROËN	425107
CITROËN	95666894
CITROËN	E172009
PEUGEOT	425107
PEUGEOT	95666894
PEUGEOT	E172009