

Bremsbeläge, technische Daten

Achse

Vorne

WVA

23597, 23598

Breite

131,2 mm

Stärke

18 mm

Höhe

47,3 mm

Bremssystem

Bosch

Eigenschaften

Mit Zubehör

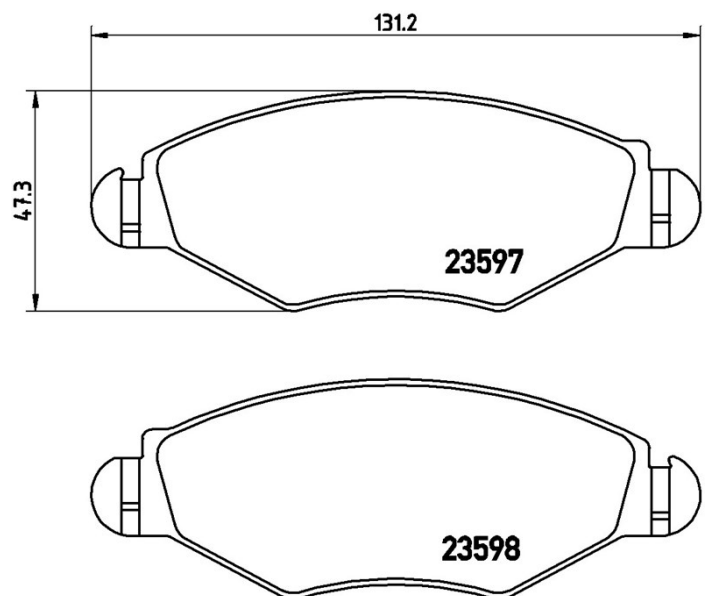
Mit Bremssattelschrauben

Verschleißanzeiger

Ohne

EAN-Code

8020584056394



Kompat. Fahrzg.

CITROËN

Modell	Typ	kW	Baujahr
XSARA (N1)	1.4 i	55	04/97 03/05
XSARA (N1)	1.5 D	42	04/97 09/00

CITROËN (DF-PSA)

Modell	Typ	kW	Baujahr
C2 (T11)	1.4	56	10/06 12/14

PEUGEOT

Modell	Typ	kW	Baujahr
206 Hatchback (2A/C)	1.0	48	09/02 02/07
206 Hatchback (2A/C)	1.1	40	08/98 07/00

206 Hatchback (2A/C)	1.1 i	44	09/98 -
206 Hatchback (2A/C)	1.4 HDi	51	09/02 02/07
206 Hatchback (2A/C)	1.4 HDi eco 70	50	09/01 -
206 Hatchback (2A/C)	1.4 i	55	09/98 -
206 Hatchback (2A/C)	1.4 LPG	55	05/06 09/07
206 Hatchback (2A/C)	1.6 i	65	09/98 12/00
206 Hatchback (2A/C)	1.9 D	51	09/98 11/01
206 Saloon	1.4	55	03/07 -
206 Saloon	1.4 HDi eco 70	50	09/08 -
206 SW (2E/K)	1.1	44	07/02 -
206 SW (2E/K)	1.4	55	07/02 02/07
206 SW (2E/K)	1.4 HDi	50	07/02 -
206 Van	1.4 HDi	50	09/01 03/09
206 Van	1.9 D	51	04/99 05/07
206+ (2L_, 2M_)	1.1	44	01/09 -
206+ (2L_, 2M_)	1.1 LPG	44	04/09 06/13
206+ (2L_, 2M_)	1.4 HDi eco 70	50	01/09 -
206+ (2L_, 2M_)	1.4 i	55	01/09 -
206+ (2L_, 2M_)	1.4 i	54	09/10 -

PEUGEOT (DF-PSA)

Modell	Typ	kW	Baujahr
206	1.4	56	07/06 02/09
207 Saloon	1.4	56	11/08 12/14
207 Saloon	1.6	78	11/08 12/14

OE-Teilenr.

Passende OE-Teilenummern

CITROËN	1609252980
CITROËN	425212
CITROËN	425228
CITROËN	425302
CITROËN	425303
CITROËN	425305
CITROËN	425320

CITROËN	425381
CITROËN	425487
CITROËN	425494
CITROËN	E172082
CITROËN	E172131
CITROËN	E172539
CITROËN	E172562
PEUGEOT	1609252980
PEUGEOT	425212
PEUGEOT	425228
PEUGEOT	425302
PEUGEOT	425303
PEUGEOT	425305
PEUGEOT	425320
PEUGEOT	425487
PEUGEOT	425494
PEUGEOT	E172131
PEUGEOT	E172562