

Bremsbeläge P 61 119



Bremsbeläge, technische Daten

Achse
Vorne

WVA
24133, 24174, 25182

Breite
162,3 mm

Stärke
18,3 mm

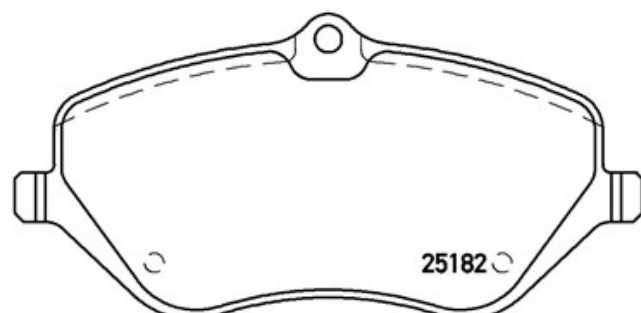
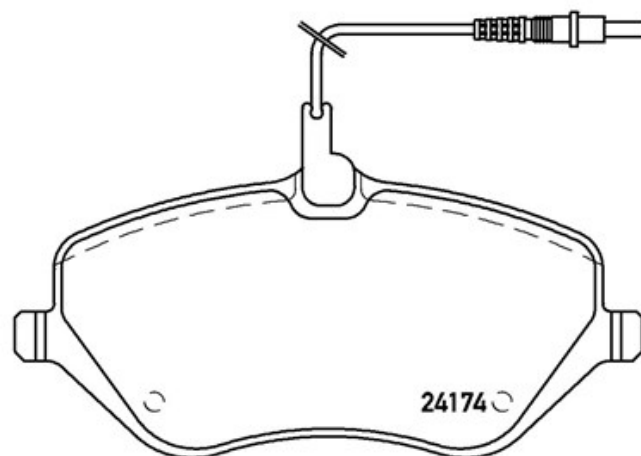
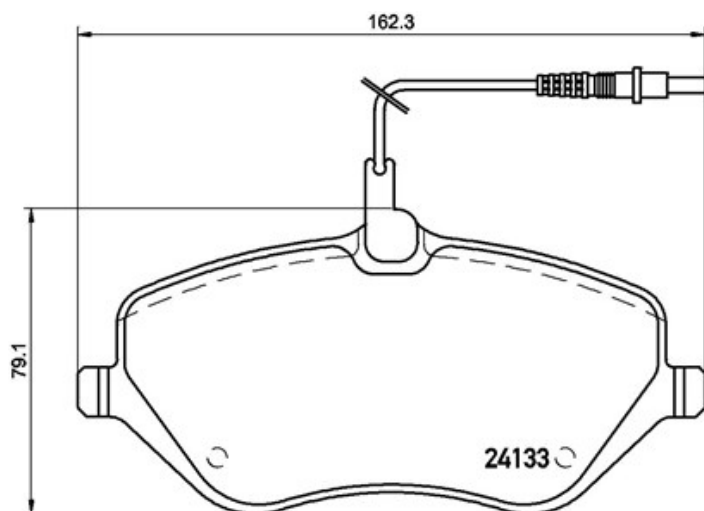
Höhe
79,1 mm

Bremssystem
Lucas

Eigenschaften

Verschleißanzeiger
Elektrische

EAN-Code
8020584110775



Kompat. Fahrzg.

CITROËN

Modell	Typ	kW	Baujahr
C5 III (RD_)	2.2 HDi 200	150	07/10 -
C5 III Break (RW_)	2.2 HDi 165	120	02/08 -
C5 III Break (RW_)	2.2 HDi 200	150	07/10 -
C6 (TD_)	2.2 HDi	120	06/06 12/10

PEUGEOT

Modell	Typ	kW	Baujahr
407 (6D_)	2.2	116	05/04 -
407 (6D_)	2.2 16V	120	09/05 -
407 (6D_)	2.2 HDi	120	03/06 12/10
407 (6D_)	2.2 HDi 170	125	05/06 -
407 (6D_)	2.7 HDi	150	10/05 -
407 (6D_)	3.0	155	05/04 -
407 Coupe (6C_)	2.0 HDi	103	09/08 12/09
407 Coupe (6C_)	2.0 HDi	100	10/05 -
407 Coupe (6C_)	2.2 16V	120	10/05 -
407 Coupe (6C_)	2.7 HDi	150	10/05 -
407 Coupe (6C_)	3.0 HDi	177	06/09 -
407 Coupe (6C_)	3.0 V6	155	10/05 -
407 SW (6E_)	2.2	116	05/04 -
407 SW (6E_)	2.2 16V	120	09/05 -
407 SW (6E_)	2.2 HDi	120	06/08 -
407 SW (6E_)	2.2 HDi 170	125	05/06 -
407 SW (6E_)	2.7 HDi	150	10/05 -
407 SW (6E_)	3.0	155	05/04 -

OE-Teilnr.

Passende OE-Teilenummern

CITROËN	1611334980
CITROËN	1611458980
CITROËN	425480
CITROËN	4254A3

CITROËN	E172237
PEUGEOT	1611334980
PEUGEOT	1611458980
PEUGEOT	425480
PEUGEOT	4254A3
PEUGEOT	E172237
PEUGEOT	E172596