

Bremsbeläge, technische Daten

Achse
Hinten

WVA
24454

Breite
130,5 mm

Stärke
17,5 mm

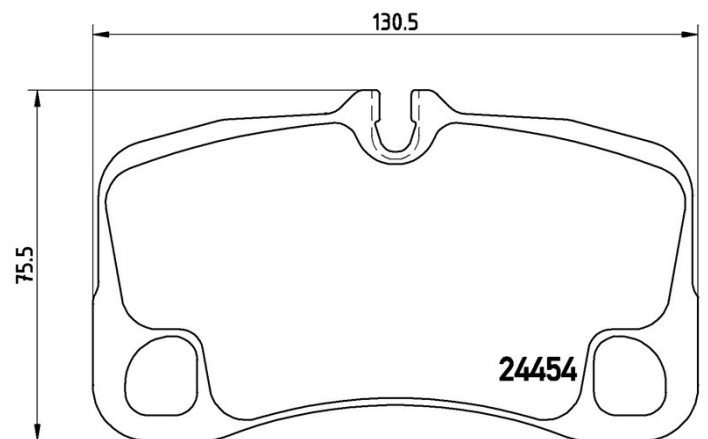
Höhe
75,5 mm

Bremssystem
Brembo

Eigenschaften

Verschleißanzeiger
Vorbereitung

EAN-Code
8020584061848



Kompat. Fahrz.

PORSCHE

Modell	Typ	kW	Baujahr
911 (997)	3.6 Carrera	254	06/08 12/11
911 (997)	3.6 Carrera 4	254	06/08 12/12
911 (997)	3.8 Carrera 4 GTS	300	06/09 12/12
911 (997)	3.8 Carrera 4S	283	06/08 12/12
911 (997)	3.8 Carrera GTS	300	06/09 12/11
911 Convertible (997)	3.6 Carrera	254	06/08 12/11
911 Convertible (997)	3.6 Carrera 4	254	06/08 12/12
911 Targa (997)	3.6 Carrera 4	254	10/08 12/12

OE-Teilernr.

Passende OE-Teilenummern

PORSCHE

99735294903

PORSCHE

99735294904
