

Bremsbeläge, technische Daten

Achse

Hinten

WVA

25265, 25266

Breite

122,9 - 50,6 mm

Stärke

16,2 mm

Höhe

50,6 - 50,5 mm

Bremssystem

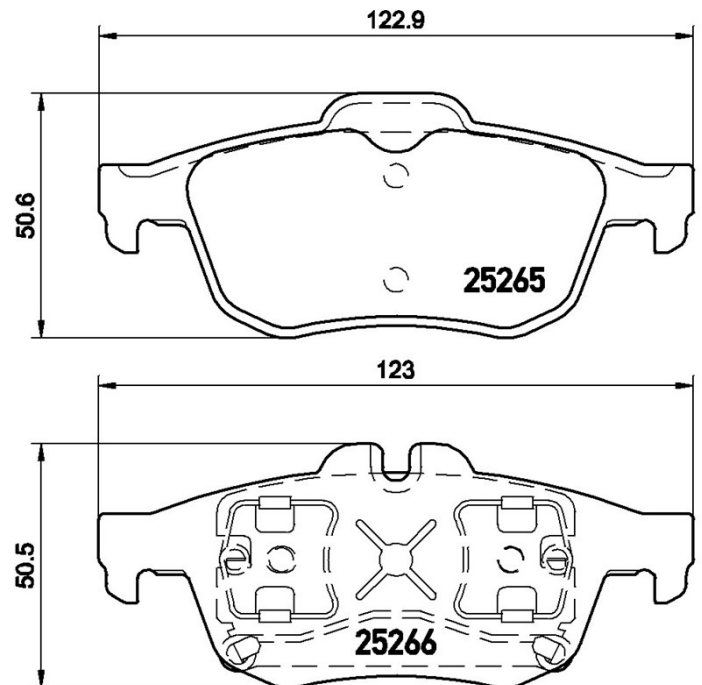
Teves

Eigenschaften**Verschleißanzeiger**

Ohne

EAN-Code

8020584103722



Kompat. Fahrzg.

RENAULT

Modell	Typ	kW	Baujahr
LATITUDE (L70_)	1.5 dCi (L70R)	81	07/10 -
LATITUDE (L70_)	2.0 16V	102	02/11 -
LATITUDE (L70_)	2.0 16V (L70B)	103	02/11 -
LATITUDE (L70_)	2.0 16V eco2 Flexfuel (L70B)	103	02/11 -
LATITUDE (L70_)	2.0 dCi	130	02/11 -
LATITUDE (L70_)	2.0 dCi 130	96	12/13 -
LATITUDE (L70_)	2.0 dCi 150 (L70H)	110	02/11 -

LATITUDE (L70_)	2.0 dCi 175 (L70Y)	127	05/11 -
LATITUDE (L70_)	2.5 dCi	133	05/11 -
LATITUDE (L70_)	2.5 V6 (L702, L703, L704, L707)	130	05/11 -
LATITUDE (L70_)	3.0 dCi 240 (L70G)	177	02/11 -
LATITUDE (L70_)	3.5 V6	174	08/13 -
TALISMAN (L2M_)	1.5 dCi 110	81	11/15 -
TALISMAN (L2M_)	1.6 dCi 130	96	11/15 -
TALISMAN (L2M_)	1.6 dCi 160	118	06/15 -
TALISMAN (L2M_)	1.6 TCe 150	110	11/15 -
TALISMAN (L2M_)	1.6 TCe 200	147	11/15 -
TALISMAN (L2M_)	2.0	103	11/15 -
TALISMAN Grandtour (KP_)	1.5 dCi 110	81	03/16 -
TALISMAN Grandtour (KP_)	1.6 dCi 130	96	03/16 -
TALISMAN Grandtour (KP_)	1.6 dCi 160	118	03/16 -
TALISMAN Grandtour (KP_)	1.6 TCe 150	110	03/16 -
TALISMAN Grandtour (KP_)	1.6 TCe 200	147	03/16 -

RENAULT SAMSUNG

Modell	Typ	kW	Baujahr
TALISMAN (L47)	2.5	140	04/12 -
TALISMAN (L47)	3.5	190	04/12 -

OE-Teilnr.

Passende OE-Teilenummern

RENAULT	440602154R
RENAULT	440608281R