

Bremsbeläge, technische Daten

Achse
Vorne

WVA
22183, 22184, 22185

Breite
149,2 mm

Stärke
17 mm

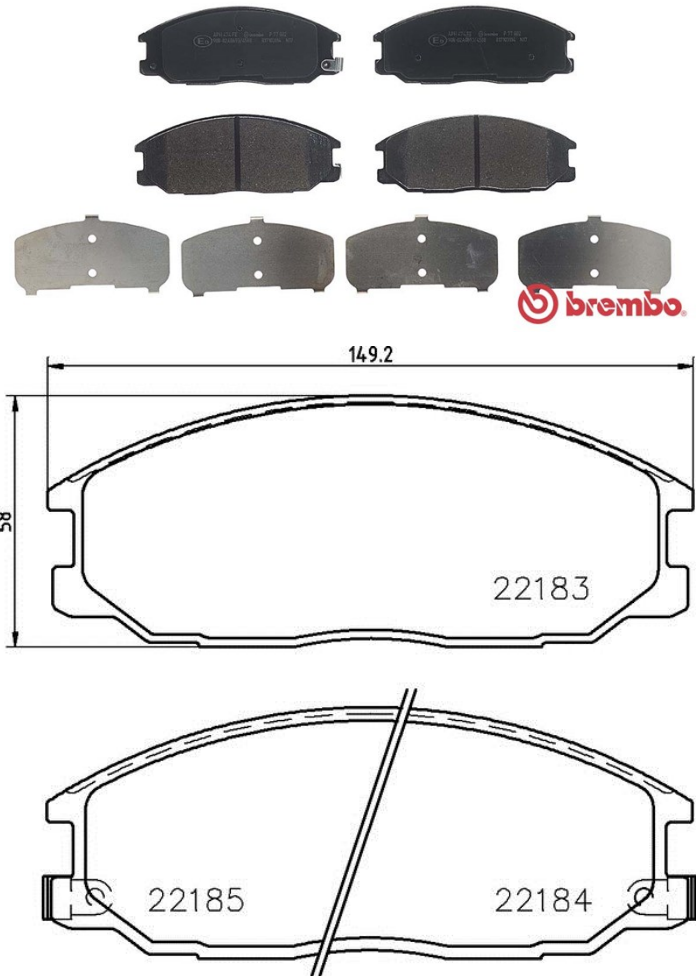
Höhe
58 mm

Bremssystem
Mando

Eigenschaften

Verschleißanzeiger
Akustische

EAN-Code
8020584086940



Kompat. Fahrzg.

SSANGYONG

Modell	Typ	kW	Baujahr
ACTYON SPORTS II	2.0 Xdi	114	10/12 -
ACTYON SPORTS II	2.0 Xdi 4WD	114	10/12 -
ACTYON SPORTS II	2.2 Xdi	131	07/15 -
ACTYON SPORTS II	2.2 Xdi 4WD	131	07/15 -
REXTON / REXTON II (GAB_)	2.7 Xdi 4x4	121	03/06 05/12
REXTON W	2.0 Xdi	114	07/12 -
REXTON W	2.0 Xdi All-wheel Drive	114	07/12 -
REXTON W	2.2 Xdi	131	07/15 -
REXTON W	2.2 Xdi All-wheel Drive	131	07/15 -
REXTON W	2.7 Xdi All-wheel Drive	121	07/12 -
REXTON W	2.7 Xdi All-wheel Drive	137	10/12 -

OE-Teilenr.

Passende OE-Teilenummern

SSANGYONG

4813008BA0
