

Bremsbeläge, technische Daten

Achse
Vorne

WVA
21775, 21776

Breite
119,2 mm

Stärke
15 mm

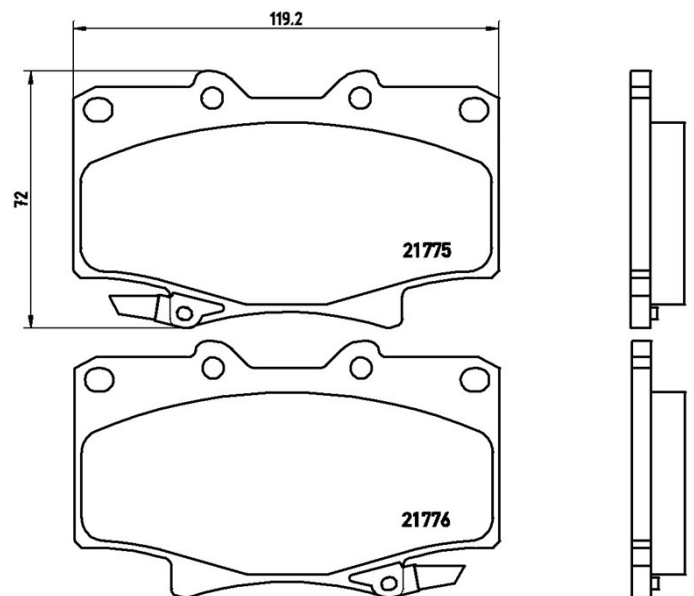
Höhe
72 mm

Bremssystem
Sumitomo

Eigenschaften

Verschleißanzeiger
Akustische

EAN-Code
8020584057605



Kompat. Fahrz.

TOYOTA

Modell	Typ	kW	Baujahr
LAND CRUISER (_J7_)	4.0 4x4	115	10/89 12/97
LAND CRUISER 80 (_J8_)	4.0 (FJ80_)	115	01/90 10/92
LAND CRUISER 80 (_J8_)	4.2 D (HZJ80_)	99	01/90 12/97
LAND CRUISER 80 (_J8_)	4.2 TD (HDJ80)	123	01/90 12/97
LAND CRUISER 80 (_J8_)	4.2 TD (HDJ80)	118	10/92 12/97
LAND CRUISER 80 (_J8_)	4.2 TD 24V (HDJ80_)	125	03/95 12/97
LAND CRUISER 80 (_J8_)	4.5 24V (FZJ80_)	151	08/92 12/97
LAND CRUISER Hardtop (_J7_)	4.2 D (HZJ7_)	123	01/90 08/01

OE-Teilenr.

Passende OE-Teilenummern

NISSAN	AY040TY019
--------	------------

TOYOTA	0446560020
--------	------------

TOYOTA	0446560110
--------	------------

TOYOTA	04465YZZAL
--------	------------

TOYOTA	0449160150
--------	------------

TOYOTA	0449160160
--------	------------

TOYOTA	0449160170
--------	------------

TOYOTA	0449160180
--------	------------