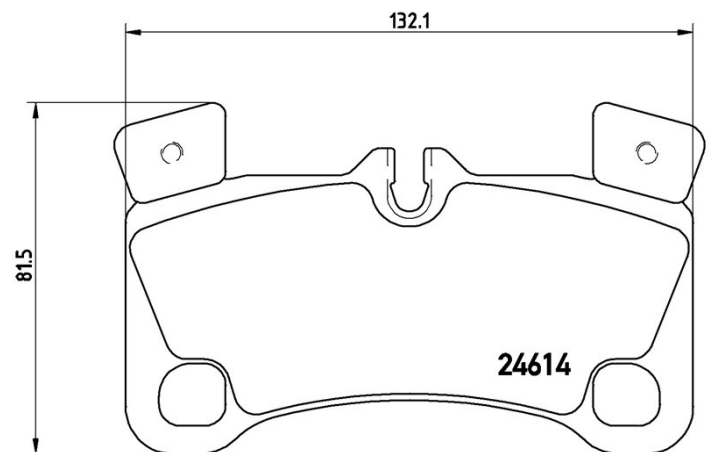


## Bremsbeläge, technische Daten

**Achse**  
Hinten**WVA**  
24296**Breite**  
132,1 mm**Stärke**  
16,6 mm**Höhe**  
81,5 mm**Bremssystem**  
Brembo**Eigenschaften**  
Mit Ausgleichsgewichten**Verschleißanzeiger**  
Vorbereitung**EAN-Code**  
8020584062524

## Kompat. Fahrzq.

### AUDI

Modell	Typ	kW	Baujahr
Q7 (4LB)	3.6 FSI quattro	206	08/06 05/10
Q7 (4LB)	4.2 FSI quattro	257	03/06 05/10
Q7 (4LB)	4.2 TDI quattro	240	03/07 06/09
Q7 (4LB)	4.2 TDI quattro	250	05/09 08/15
Q7 (4LB)	6.0 TDI quattro	368	09/08 05/14

### PORSCHE

Modell	Typ	kW	Baujahr
CAYENNE (9PA)	Turbo 4.5	331	09/02 09/07
CAYENNE (9PA)	Turbo S 4.5	368	01/04 09/07
CAYENNE (9PA)	Turbo S 4.5	383	03/06 09/07
CAYENNE (9PA)	Turbo S 4.8	368	02/07 09/10

CAYENNE (9PA)	Turbo S 4.8	397	02/07 09/10
CAYENNE (9PA)	Turbo S 4.8	404	08/08 09/10
<b>VW</b>			
Modell	Typ	kW	Baujahr
TOUAREG (7LA, 7L6, 7L7)	3.0 V6 TDI	165	11/04 05/10
TOUAREG (7LA, 7L6, 7L7)	3.0 V6 TDI	176	11/07 05/10
TOUAREG (7LA, 7L6, 7L7)	3.2 V6	177	11/04 11/06
TOUAREG (7LA, 7L6, 7L7)	3.6 V6 FSI	206	10/05 05/10
TOUAREG (7LA, 7L6, 7L7)	4.2 V8 FSI	257	06/06 05/10
TOUAREG (7LA, 7L6, 7L7)	5.0 R50 TDI	257	08/07 05/10
TOUAREG (7LA, 7L6, 7L7)	5.0 V10 TDI	230	10/02 05/10
TOUAREG (7LA, 7L6, 7L7)	6.0 W12	331	08/04 05/10

## OE-Teilnr.

Passende OE-Teilenummern	
AUDI	7L0698451C
AUDI	7L0698451D
AUDI	7L0698451E
AUDI	7L0698451F
PORSCHE	95535293960
PORSCHE	95535293961
PORSCHE	95535293962
PORSCHE	95535293963
PORSCHE	95535293964
SEAT	7L0698451C
SEAT	7L0698451D
SEAT	7L0698451E
SEAT	7L0698451F
SKODA	7L0698451C
SKODA	7L0698451D
SKODA	7L0698451E
SKODA	7L0698451F
VW	7L0698451C
VW	7L0698451D

VW

7L0698451E

---

VW

7L0698451F

---