

Bremsbeläge, technische Daten

Achse
Vorne

WVA
23784, 23785, 23786

Breite
154,1 mm

Stärke
15,5 mm

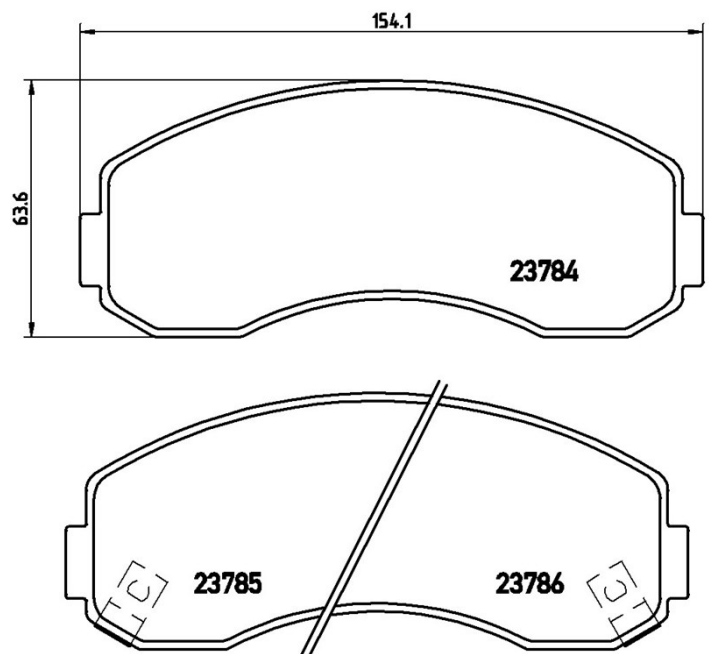
Höhe
63,6 mm

Bremssystem
Sumitomo

Eigenschaften

Verschleißanzeiger
Akustische

EAN-Code
8020584062654



Kompat. Fahrzq.

ASIA MOTORS

Modell	Typ	kW	Baujahr
HI-TOPIC AM 725	2.7 15 STD	51	01/98 12/99
HI-TOPIC AM 725	2.7 D Rear Wheel Drive	55	06/93 12/99
HI-TOPIC Box	2.7	55	01/96 12/99

FORD AUSTRALIA

Modell	Typ	kW	Baujahr
SPECTRON Box Body / Estate	1.6	52	01/83 05/84
SPECTRON Box Body / Estate	1.8	59	05/84 12/89
SPECTRON Box Body / Estate	2.0	63	03/86 04/90

SPECTRON Box Body / Estate

2.0 4x4

63

03/86 04/90

KIA

Modell	Typ	kW	Baujahr
BESTA Bus	2.2 D	48	07/92 12/03
BONGO Platform/Chassis	2.7 D	59	10/99 09/03
BONGO Platform/Chassis	2.7 D	61	03/97 09/99
K2500 (SD)	2.5 CRDi	96	01/10 -
K2500 (SD)	2.5 D	69	01/03 -
K2700	2.7 D	61	01/06 -
K2700 (K62W)	2.7 D	61	03/97 09/99
K2700 (SD)	2.7 D	59	10/99 -
K2900	2.9 D	92	01/08 -

OE-Teilnr.**Passende OE-Teilenummern**

ASIA MOTORS	RB913311261
KIA	0K60A3328Z
KIA	0K60A3328ZA
KIA	0K71F3328Z