

## Pads technical data

**WVA**  
25265, 25266

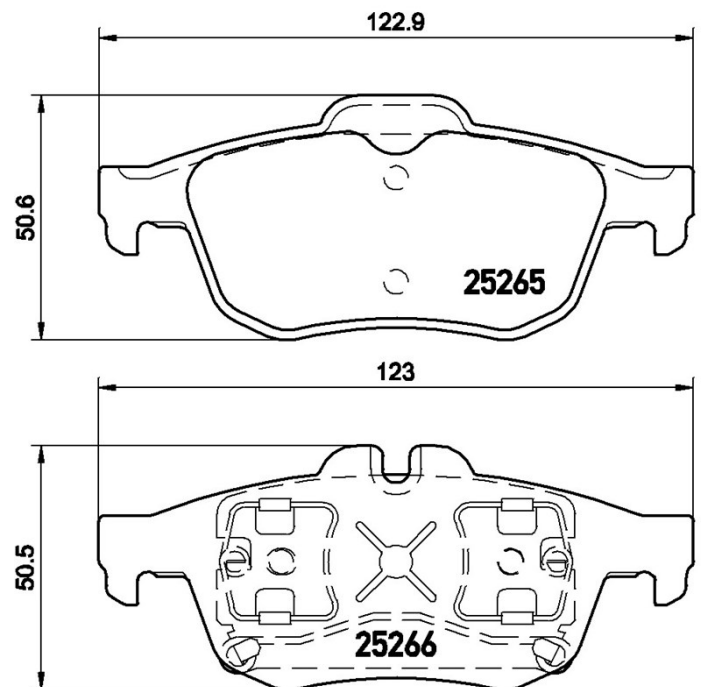
**Width**  
122,9 - 50,6 mm

**Thickness**  
16,2 mm

**Height**  
50,6 - 50,5 mm

**Braking system**  
Teves

**Wear indicator**  
Without



## Compatible vehicles

### RENAULT

Model	Type	Kw	Year
LATITUDE (L70_)	1.5 dCi (L70R)	81	07/10 -
LATITUDE (L70_)	2.0 16V (L70B)	103	02/11 -
LATITUDE (L70_)	2.0 16V eco2 Flexfuel (L70B)	103	02/11 -
LATITUDE (L70_)	2.0 dCi	130	02/11 -
LATITUDE (L70_)	2.0 dCi 150 (L70H)	110	02/11 -
LATITUDE (L70_)	2.0 dCi 175 (L70Y)	127	05/11 -
LATITUDE (L70_)	2.5 V6 (L702, L703, L704, L707)	130	05/11 -

LATITUDE (L70_)	3.0 dCi 240 (L70G)	177	02/11 -
TALISMAN (L2M_)	1.5 dCi 110	81	11/15 -
TALISMAN (L2M_)	1.6 dCi 130	96	11/15 -
TALISMAN (L2M_)	1.6 dCi 160	118	06/15 -
TALISMAN (L2M_)	1.6 TCe 150	110	11/15 -
TALISMAN (L2M_)	1.6 TCe 200	147	11/15 -
TALISMAN Grandtour (KP_)	1.5 dCi 110	81	03/16 -
TALISMAN Grandtour (KP_)	1.6 dCi 130	96	03/16 -
TALISMAN Grandtour (KP_)	1.6 dCi 160	118	03/16 -
TALISMAN Grandtour (KP_)	1.6 TCe 150	110	03/16 -
TALISMAN Grandtour (KP_)	1.6 TCe 200	147	03/16 -

## RENAULT SAMSUNG

Model	Type	Kw	Year
TALISMAN (L47)	2.5	140	04/12 -
TALISMAN (L47)	3.5	190	04/12 -

## OE Part number

### Compatible OE codes

RENAULT	440602154R
RENAULT	440608281R