

Datos técnicos disco

Eje Trasero

Diámetro
240 mm

Altura total (A)
40 mm

Diámetro de centrado (B)
59 mm

Número de orificios (C)
5

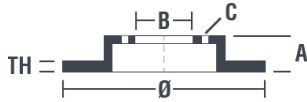
Espesor (TH)
11 mm

Espesor mín.
9,2 mm

Par de apriete 
98 Nm

Unidad por caja
2

Código EAN
8020584508527






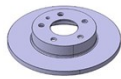


Códigos marcas

Brembo
08.5085.20

AP
14624

Breco
BS 7510

	
08.5085.20	
AP	14624 V-14624
BRECO	BV 7510-BS 7510
DIMENSION	240.5 x 11 mm
MIN TH	9.2 mm
BALANCING	GUARANTEED
MATERIAL	SUB-GROUP 1
WEIGHT	3.5 kg
	DP
	KBA 60439
	INSIDE THE BOX 205.5732.91
	08.5085.21
	
DATE : 12/12/2013 VERSION : 00	

Especificaciones técnicas

Disco con tornillos de fijación

Brembo introduce el tornillo de fijación en el embalaje del disco para ofrecer una ayuda adicional al mecánico en caso de que el tornillo original estuviera en mal estado o gastado hasta el punto de impedir o dificultar su reutilización.



Vehículos compatibles

ALFA ROMEO

Modelo	Tipo	Kw	Año
GTV (916_)	1.8 16V (916C3)	106	05/98 10/05
GTV (916_)	2.0 JTS	121	04/03 10/05
GTV (916_)	2.0 T.SPARK 16V (916.C2__, 916C2C00)	110	06/95 10/05
GTV (916_)	2.0 T.SPARK 16V (916C2C)	114	09/97 03/03
GTV (916_)	2.0 V6 Turbo (916.C2A)	148	06/95 09/98
GTV (916_)	3.0 V6 24V (916.C1)	162	10/96 10/00
GTV (916_)	3.0 V6 24V (916.C1B__)	160	10/00 10/05

GTV (916_)	3.2 V6 24V	176	04/03 10/05
SPIDER (916_)	1.8 16V (916S3)	106	05/98 04/05
SPIDER (916_)	2.0 JTS	121	04/03 04/05
SPIDER (916_)	2.0 T.SPARK 16V (916S2B)	114	05/98 08/00
SPIDER (916_)	2.0 T.SPARK 16V (916S2C00)	110	06/95 04/05
SPIDER (916_)	2.0 V6 Turbo (916S2A)	148	05/98 04/05
SPIDER (916_)	3.0 V6 (916S1)	141	06/95 04/05
SPIDER (916_)	3.0 V6 (916S1B00)	160	09/94 04/05
SPIDER (916_)	3.0 V6 24V (916S1)	162	01/99 10/03
SPIDER (916_)	3.2 V6 24V	176	04/03 04/05

Códigos OE

Códigos OE compatibles

ALFA ROMEO	60578920
ALFA ROMEO	60651437
ALFA ROMEO	60670804
ALFA ROMEO	71739571