

Datos técnicos disco

Eje Trasero

Diámetro
278 mm


Altura total (A)
55,4 mm

Diámetro de centrado (B)
67 mm

Número de orificios (C)
5

Espesor (TH)
9 mm

Espesor mín.
7,3 mm

Par de apriete 
110 Nm

Unidad por caja
2

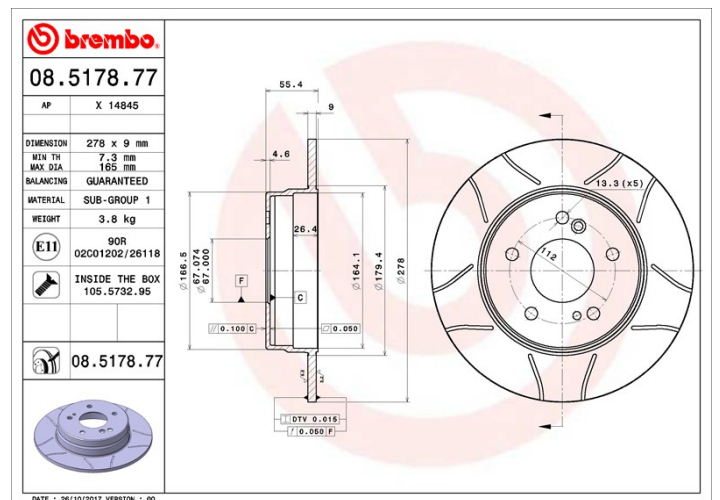
Código EAN
8020584517871



Códigos marcas

Brembo
08.5178.77

AP
X 14845



Especificaciones técnicas

Disco con tornillos de fijación

Brembo introduce el tornillo de fijación en el embalaje del disco para ofrecer una ayuda adicional al mecánico en caso de que el tornillo original estuviera en mal estado o gastado hasta el punto de impedir o dificultar su reutilización.



Disco UV

El proceso de pintado UV garantiza una resistencia superior a la corrosión y una protección completa del disco.



Vehículos compatibles

CHRYSLER

Modelo	Tipo	Kw	Año
CROSSFIRE	3.2	160	07/03 12/08
CROSSFIRE Roadster	3.2	160	05/04 12/08

MERCEDES-BENZ

Modelo	Tipo	Kw	Año
C-CLASS (W202)	C 200 Kompressor (202.025)	132	10/95 05/00
C-CLASS (W202)	C 200 Kompressor (202.025)	141	11/96 05/00

C-CLASS (W202)	C 230 Kompressor (202.024)	142	10/95 05/00
C-CLASS (W202)	C 240 (202.026)	125	06/97 05/00
C-CLASS (W202)	C 250 Turbo-D (202.128)	110	10/95 05/00
C-CLASS (W202)	C 280 (202.028)	142	05/93 05/00
C-CLASS (W202)	C 280 (202.029)	145	06/97 05/00
C-CLASS (W203)	C 180 (203.035)	95	10/00 05/02
C-CLASS (W203)	C 180 Kompressor (203.046)	105	05/02 02/07
C-CLASS (W203)	C 200 CDI (203.004)	75	02/01 06/03
C-CLASS (W203)	C 200 CDI (203.004)	85	09/00 06/03
C-CLASS (W203)	C 200 CDI (203.007)	90	04/03 02/07
C-CLASS (W203)	C 200 CGI Kompressor (203.043)	125	07/03 02/07
C-CLASS (W203)	C 200 Kompressor (203.042)	120	05/02 02/07
C-CLASS (W203)	C 200 Kompressor (203.045)	120	05/00 06/02
C-CLASS (W203)	C 220 CDI (203.006)	100	05/00 02/07
C-CLASS (W203)	C 220 CDI (203.006)	105	05/00 02/07
C-CLASS (W203)	C 220 CDI (203.008)	110	02/03 02/07
C-CLASS (W203)	C 230 Kompressor (203.040)	141	02/04 02/07
C-CLASS (W203)	C 240 (203.061)	125	05/00 02/07
C-CLASS Coupe (CL203)	C 160 Kompressor (203.730)	90	05/02 05/08
C-CLASS Coupe (CL203)	C 180 (203.735)	95	03/01 05/02
C-CLASS Coupe (CL203)	C 180 Kompressor (203.746)	105	05/02 05/08
C-CLASS Coupe (CL203)	C 200 CDI (203.707)	90	03/03 05/08
C-CLASS Coupe (CL203)	C 200 CGI Kompressor (203.743)	125	03/03 05/08
C-CLASS Coupe (CL203)	C 200 Kompressor (203.742)	120	05/02 05/08
C-CLASS Coupe (CL203)	C 200 Kompressor (203.745)	120	03/01 05/02
C-CLASS Coupe (CL203)	C 220	120	05/02 05/08
C-CLASS Coupe (CL203)	C 220 CDI	100	03/01 01/04
C-CLASS Coupe (CL203)	C 220 CDI (203.706)	105	03/01 01/04
C-CLASS Coupe (CL203)	C 220 CDI (203.708)	110	02/04 05/08
C-CLASS Coupe (CL203)	C 230 Kompressor (203.740)	141	05/02 05/08
C-CLASS Coupe (CL203)	C 230 Kompressor (203.747)	145	03/01 05/02
C-CLASS T-Model (S202)	C 180 T (202.078)	90	06/96 09/00
C-CLASS T-Model (S202)	C 180 T (202.081)	95	09/00 03/01

C-CLASS T-Model (S202)	C 200 T (202.080)	100	06/96 03/01
C-CLASS T-Model (S202)	C 200 T CDI (202.194)	75	03/98 03/01
C-CLASS T-Model (S202)	C 200 T D (202.180)	65	10/96 03/01
C-CLASS T-Model (S202)	C 200 T Kompressor (202.082)	141	11/96 03/01
C-CLASS T-Model (S202)	C 200 T Kompressor (202.087)	120	09/00 03/01
C-CLASS T-Model (S202)	C 220 T CDI (202.193)	92	09/97 03/01
C-CLASS T-Model (S202)	C 220 T D (202.182)	55	06/96 03/01
C-CLASS T-Model (S202)	C 220 T D (202.182)	70	06/96 09/98
C-CLASS T-Model (S202)	C 230 T (202.083)	110	06/96 06/98
C-CLASS T-Model (S202)	C 230 T Kompressor (202.085)	142	06/97 09/00
C-CLASS T-Model (S202)	C 240 T (202.086)	125	06/97 09/00
C-CLASS T-Model (S202)	C 240 T (202.088)	125	09/00 03/01
C-CLASS T-Model (S202)	C 250 T Turbo-D (202.188)	110	06/96 03/01
C-CLASS T-Model (S202)	C 280 T (202.089)	145	06/97 03/01
CLC-CLASS (CL203)	CLC 160 (203.731)	95	02/09 06/11
CLC-CLASS (CL203)	CLC 180 Kompressor (203.746)	105	05/08 06/11
CLC-CLASS (CL203)	CLC 200 CDI (203.707)	90	05/08 06/11
CLC-CLASS (CL203)	CLC 220 CDI (203.708)	110	05/08 06/11
CLK (C208)	200 (208.335)	100	06/97 06/02
CLK (C208)	200 Kompressor (208.344)	120	06/00 06/02
CLK (C208)	200 Kompressor (208.345)	141	06/97 06/00
CLK (C208)	230 Kompressor (208.347)	142	06/97 06/00
CLK (C208)	230 Kompressor (208.348)	145	06/00 06/02
CLK (C209)	200 CGI (209.343)	125	07/03 05/09
CLK (C209)	200 Kompressor (209.342)	120	09/02 05/09
CLK (C209)	220 CDI (209.308)	100	01/05 05/09
CLK (C209)	220 CDI (209.308)	110	01/05 05/09
CLK Convertible (A208)	200 (208.435)	100	03/98 03/02
CLK Convertible (A209)	CLK 200 CGI (209.343)	125	07/03 03/10
CLK Convertible (A209)	CLK 200 Kompressor (209.442)	120	02/03 03/10
E-CLASS (W210)	E 200 (210.035)	100	06/95 08/00
E-CLASS (W210)	E 200 CDI (210.007)	75	06/98 03/02
E-CLASS (W210)	E 200 CDI (210.007)	85	07/99 03/02

E-CLASS (W210)	E 200 D (210.003)	65	01/96 03/02
E-CLASS (W210)	E 200 Kompressor (210.048)	120	08/00 03/02
E-CLASS (W210)	E 220 CDI (210.006)	92	06/98 07/99
E-CLASS (W210)	E 220 CDI (210.006)	100	07/99 03/02
E-CLASS (W210)	E 220 CDI (210.006)	105	07/99 03/02
E-CLASS (W210)	E 220 D	55	05/96 03/02
E-CLASS (W210)	E 220 D (210.004)	70	06/95 07/99
E-CLASS (W210)	E 230 (210.037)	110	06/95 06/97
E-CLASS (W210)	E 240 (210.061)	125	06/97 08/00
E-CLASS (W210)	E 240 (210.062)	125	08/00 03/02
E-CLASS (W210)	E 250 D (210.010)	83	06/95 07/99
E-CLASS (W210)	E 250 Turbo-D (210.015)	110	06/97 07/99
E-CLASS (W210)	E 290 Turbo-D (210.017)	95	03/96 07/99
E-CLASS (W210)	E 300 D (210.020)	100	06/95 06/97
SLK (R170)	200 (170.435)	100	09/96 03/00
SLK (R170)	200 Kompressor (170.444)	120	03/00 04/04
SLK (R170)	200 Kompressor (170.445)	141	10/96 03/00
SLK (R170)	230 Kompressor (170.447)	142	09/96 03/00
SLK (R170)	230 Kompressor (170.449)	145	03/00 04/04
SLK (R170)	320 (170.465)	160	03/00 04/04
SLK (R171)	200 Kompressor (171.442)	120	03/04 02/11
SLK (R171)	200 Kompressor (171.445)	135	01/08 02/11
SLK (R171)	280 (171.454)	170	01/05 02/11
SLK (R171)	300 (171.454)	170	04/09 02/11

Códigos OE

Códigos OE compatibles

CHRYSLER	5098065AA
CHRYSLER	5098066AA
MERCEDES-BENZ	2034230012
MERCEDES-BENZ	2034230112
MERCEDES-BENZ	2104230412
MERCEDES-BENZ	2104230912
MERCEDES-BENZ	A2034230012

MERCEDES-BENZ

A2034230112

MERCEDES-BENZ

A2104230412

MERCEDES-BENZ

A2104230912
