

Disco 08.5803.21



Datos técnicos disco

Eje Trasero

Diámetro
260 mm

Altura total (A)
48 mm

Diámetro de centrado (B)
64,1 mm

Número de orificios (C)
4

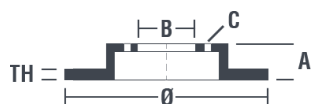
Espesor (TH)
9 mm

Espesor mín.
8 mm

Par de apriete 
108 Nm

Unidad por caja
2

Código EAN
8020584031537

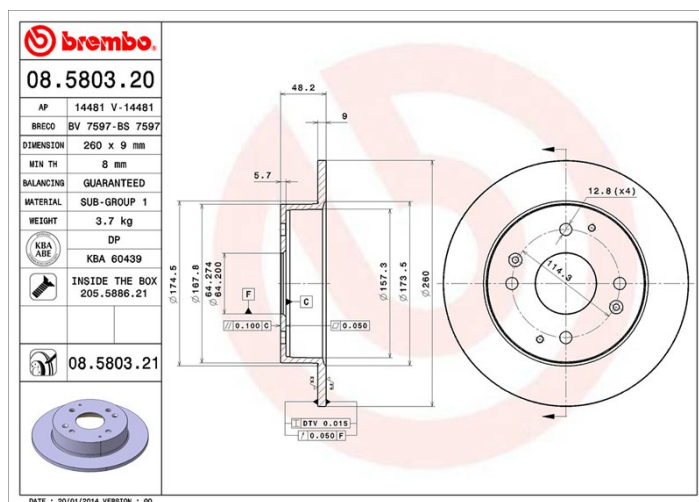


Códigos marcas

Brembo
08.5803.21

AP
14481 V

Breco
BV 7597



Especificaciones técnicas

Disco con tornillos de fijación

Brembo introduce el tornillo de fijación en el embalaje del disco para ofrecer una ayuda adicional al mecánico en caso de que el tornillo original estuviera en mal estado o gastado hasta el punto de impedir o dificultar su reutilización.



Disco UV

El proceso de pintado UV garantiza una resistencia superior a la corrosión y una protección completa del disco.



Vehículos compatibles

ACURA

Modelo	Tipo	Kw	Año
CL Coupe	2.3 Vtec	112	10/98 09/00

HONDA

Modelo	Tipo	Kw	Año
ACCORD VI Coupe (CG)	2.0	107	11/99 10/02
ACCORD VI Coupe (CG)	2.0 i 16V	108	02/98 06/03

Códigos OE

Códigos OE compatibles

ACURA	42510S84A50
-------	-------------

HONDA	42510S0A000
-------	-------------

HONDA	42510S84A50
-------	-------------