

## Datos técnicos disco

**Eje** Delantero

**Diámetro**  
281 mm


**Altura total (A)**  
44,7 mm

**Diámetro de centrado (B)**  
59 mm

**Número de orificios (C)**  
5

**Espesor (TH)**  
15 mm

**Espesor mín.**  
13,2 mm

**Par de apriete**   
98 Nm

**Unidad por caja**  
2

**Código EAN**  
8020584735411

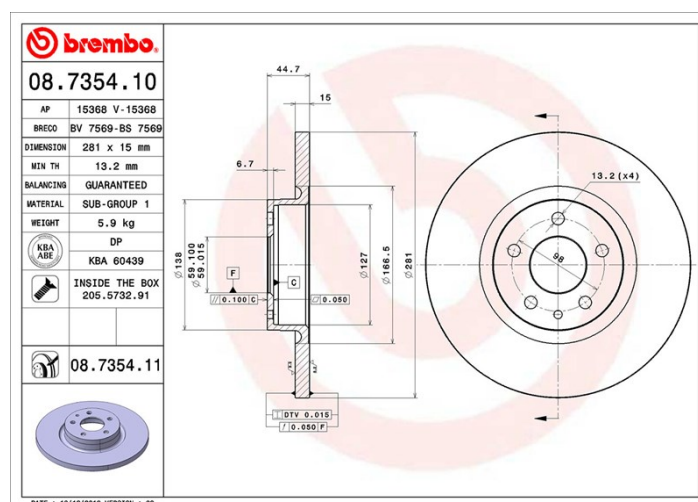


## Códigos marcas

**Brembo**  
08.7354.10

**AP**  
15368

**Breco**  
BS 7569



## Especificaciones técnicas

### Disco con tornillos de fijación

Brembo introduce el tornillo de fijación en el embalaje del disco para ofrecer una ayuda adicional al mecánico en caso de que el tornillo original estuviera en mal estado o gastado hasta el punto de impedir o dificultar su reutilización.



## Vehículos compatibles

### ALFA ROMEO

Modelo	Tipo	Kw	Año
147 (937_)	1.6 16V T.SPARK ECO (937.AXA1A, 937.BXA1A)	77	01/01 03/10
156 (932_)	1.6 16V T.SPARK (932.A4, 932.A4100)	88	09/97 09/05
156 (932_)	1.6 16V T.SPARK (932A4)	82	09/97 09/05
156 (932_)	1.8 16V T.SPARK (932.A3)	106	09/97 10/00
156 (932_)	1.8 16V T.SPARK (932.A3100)	103	10/00 09/05
156 (932_)	1.9 JTD (932.A2B00)	81	10/00 05/01
156 (932_)	1.9 JTD (932.A2B00,	85	05/01 09/05

932.A2C00)

156 (932_)	1.9 JTD (932B2)	77	09/97 10/00
156 Sportwagon (932_)	1.6 16V T.SPARK (932A4)	82	01/00 09/05
156 Sportwagon (932_)	1.6 16V T.SPARK. (932A4)	88	05/00 05/06
156 Sportwagon (932_)	1.8 16V T.SPARK (932A3)	106	05/00 10/00
156 Sportwagon (932_)	1.8 16V T.SPARK (932B31__)	103	02/97 05/06
156 Sportwagon (932_)	1.9 JTD (932.B2B00)	81	10/00 05/01
156 Sportwagon (932_)	1.9 JTD (932B2)	77	05/00 10/00
156 Sportwagon (932_)	1.9 JTD (932B2B, 932B2C)	85	05/01 05/06

## Códigos OE

### Códigos OE compatibles

ALFA ROMEO	60617106
ALFA ROMEO	60653487
ALFA ROMEO	60658567
ALFA ROMEO	71739641