

## Datos técnicos disco

**Eje** Trasero

**Diámetro**  
259 mm


**Altura total (A)**  
44 mm

**Diámetro de centrado (B)**  
64 mm

**Número de orificios (C)**  
4

**Espesor (TH)**  
10 mm

**Espesor mín.**  
8,4 mm

**Par de apriete**   
120 Nm

**Unidad por caja**  
2

**Código EAN**  
8020584916315

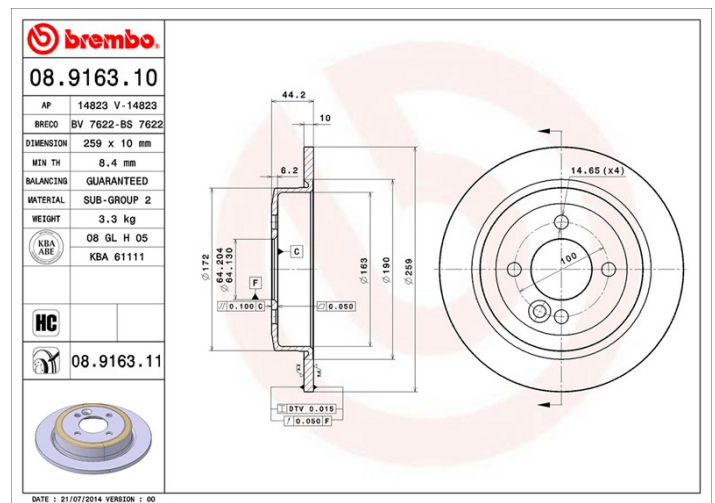


## Códigos marcas

**Brembo**  
08.9163.10

**AP**  
14823

**Breco**  
BS 7622



## Especificaciones técnicas

### Disco High Carbon (HC)

Gracias al alto porcentaje de carbono en la composición química del hierro fundido, el disco HC ofrece un mayor coeficiente de amortiguación, que reduce las vibraciones y el ruido durante la conducción.

**HC**

## Vehículos compatibles

### MINI

Modelo	Tipo	Kw	Año
MINI (R50, R53)	Cooper	85	06/01 09/06
MINI (R50, R53)	Cooper S	120	03/02 09/06
MINI (R50, R53)	Cooper S	125	07/04 09/06
MINI (R50, R53)	John Cooper Works	160	03/06 09/06
MINI (R50, R53)	One	55	04/03 09/06
MINI (R50, R53)	One	66	06/01 09/06
MINI (R50, R53)	One D	55	06/03 09/06
MINI (R50, R53)	One D	65	06/03 09/06

MINI (R50, R53)	S Works	149	11/03 06/05
MINI (R50, R53)	Works	155	11/03 09/06
MINI (R56)	Cooper	88	10/06 02/12
MINI (R56)	Cooper D	80	11/06 09/10
MINI Convertible (R52)	Cooper	85	07/04 11/07
MINI Convertible (R52)	Cooper S	120	07/04 11/07
MINI Convertible (R52)	Cooper S	125	07/04 11/07
MINI Convertible (R52)	John Cooper Works	155	07/04 11/07
MINI Convertible (R52)	One	66	07/04 11/07

## Códigos OE

### Códigos OE compatibles

MINI 34211503070