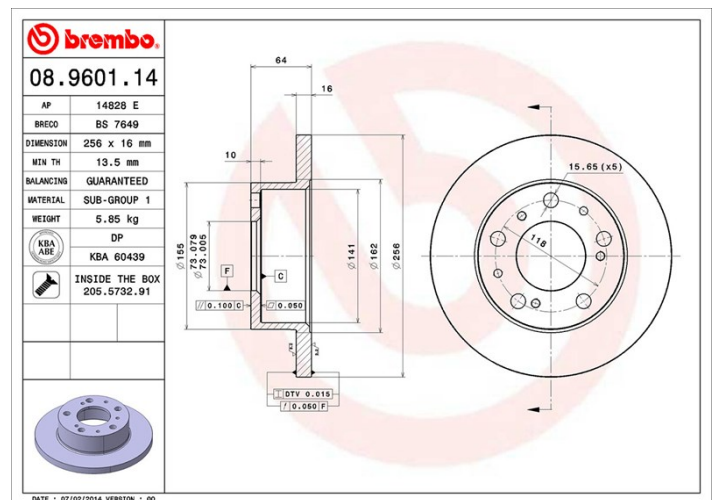


Datos técnicos disco

Eje Delantero	Diámetro 256 mm
Altura total (A) 64 mm	Diámetro de centrado (B) 73 mm
Número de orificios (C) 5	Espesor (TH) 16 mm
Espesor mín. 13,5 mm	Par de apriete 120 Nm
Unidad por caja 2	Código EAN 8020584960110



Códigos marcas

Brembo 08.9601.14	AP 14828 E	Breco BS 7649
-----------------------------	----------------------	-------------------------

Especificaciones técnicas

Disco con tornillos de fijación

Brembo introduce el tornillo de fijación en el embalaje del disco para ofrecer una ayuda adicional al mecánico en caso de que el tornillo original estuviera en mal estado o gastado hasta el punto de impedir o dificultar su reutilización.



Vehículos compatibles

PEUGEOT

Modelo	Tipo	Kw	Año
J5 Box (280L)	1.8	51	01/83 11/88
J5 Box (280L)	1.9 D	51	09/87 08/90
J5 Box (280L)	2.0	58	09/81 08/90
J5 Box (280L)	2.0	55	09/87 08/90
J5 Box (280L)	2.5 D	54	09/81 08/90
J5 Box (290L)	1.8	51	09/90 01/94
J5 Box (290L)	1.9 D	51	10/90 03/94
J5 Box (290L)	2.0	62	09/90 01/94

J5 Box (290L)	2.5 D	54	09/90 01/94
J5 Box (290L)	2.5 D 4x4	54	10/90 03/94
J5 Bus (280P)	2.0	58	01/83 09/90
J5 Bus (280P)	2.0	55	09/81 09/90
J5 Bus (280P)	2.0 Super 4x4	58	09/81 08/90
J5 Bus (280P)	2.5 D	54	09/81 09/90
J5 Bus (290P)	1.9 D	51	10/90 02/94
J5 Bus (290P)	2.0	62	10/90 02/94
J5 Bus (290P)	2.5 D	54	10/90 02/94
J5 Bus (290P)	2.5 D 4x4	54	10/90 02/94
J5 Platform/Chassis (280L)	2.0	58	01/83 11/88
J5 Platform/Chassis (280L)	2.0	55	01/86 11/88
J5 Platform/Chassis (280L)	2.5 D	54	09/81 09/90
J5 Platform/Chassis (280L)	2.5 D 4x4	54	09/81 08/90
J5 Platform/Chassis (290L)	1.9 D	51	10/90 02/94
J5 Platform/Chassis (290L)	2.0	62	10/90 02/94
J5 Platform/Chassis (290L)	2.5 D	54	10/90 02/94
J5 Platform/Chassis (290L)	2.5 D 4x4	54	10/90 02/94

Códigos OE

Códigos OE compatibles

PEUGEOT	424693
PEUGEOT	424695
PEUGEOT	4246B4
PEUGEOT	ZF93500520