

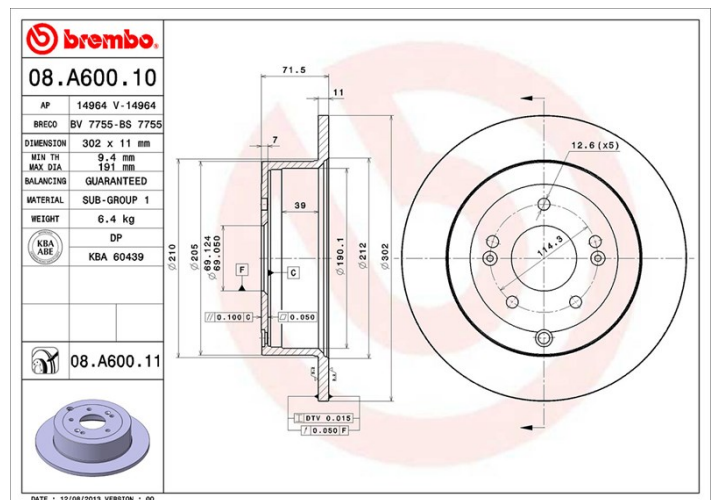
## Datos técnicos disco

<b>Eje</b> Trasero	<b>Diámetro</b> 302 mm
<b>Altura total (A)</b> 71,5 mm	<b>Diámetro de centrado (B)</b> 69 mm
<b>Número de orificios (C)</b> 5	<b>Espesor (TH)</b> 11 mm
<b>Espesor mín.</b> 9,4 mm	<b>Par de apriete</b> 100 Nm
<b>Unidad por caja</b> 2	<b>Código EAN</b> 8020584034798



## Códigos marcas

<b>Brembo</b> 08.A600.11	<b>AP</b> 14964 V	<b>Breco</b> BV 7755
-----------------------------	----------------------	-------------------------



## Especificaciones técnicas

### Disco UV

El proceso de pintado UV garantiza una resistencia superior a la corrosión y una protección completa del disco.



## Vehículos compatibles

### HYUNDAI

Modelo	Tipo	Kw	Año
SANTA FÉ I (SM)	2.7	129	08/04 03/06
SANTA FÉ II (CM)	2.0 CRDi 4x4	85	03/06 12/12
SANTA FÉ II (CM)	2.0 CRDi 4x4	135	03/06 12/12
SANTA FÉ II (CM)	2.2 CRDi	114	03/06 12/09
SANTA FÉ II (CM)	2.2 CRDi	102	03/06 12/12
SANTA FÉ II (CM)	2.2 CRDi 4x4	114	03/06 12/09
SANTA FÉ II (CM)	2.2 CRDi 4x4	102	03/06 12/12
SANTA FÉ II (CM)	2.2 CRDi GLS	110	03/06 12/09

SANTA FÉ II (CM)	2.2 CRDi GLS 4x4	110	03/06 12/09
SANTA FÉ II (CM)	2.7	125	03/06 12/12
SANTA FÉ II (CM)	2.7 4x4	125	03/06 12/12
SANTA FÉ II (CM)	2.7 V6 GLS	139	03/06 12/09
SANTA FÉ II (CM)	2.7 V6 GLS 4x4	139	03/06 12/09

## Códigos OE

### Códigos OE compatibles

HYUNDAI	584112B000
---------	------------