

## Datos técnicos disco

**Eje** Trasero

**Diámetro**  
280 mm

**Altura total (A)**  
50 mm

**Diámetro de centrado (B)**  
67 mm

**Número de orificios (C)**  
5

**Espesor (TH)**  
9 mm

**Espesor mín.**  
8,2 mm

**Par de apriete**   
Nm

**Unidad por caja**  
2

**Código EAN**  
8020584232200

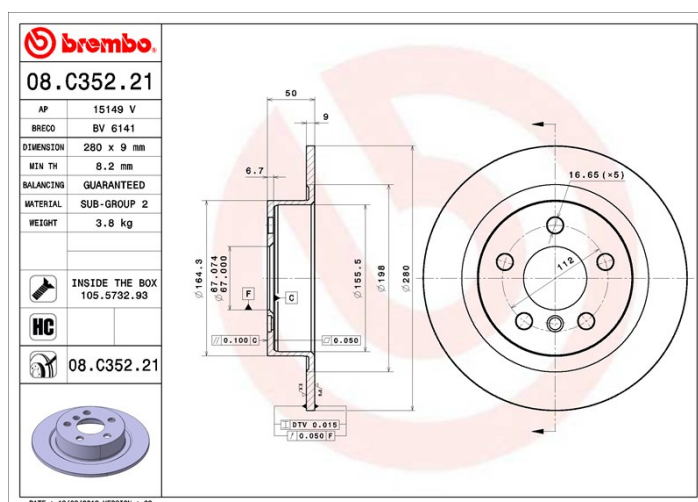


## Códigos marcas

**Brembo**  
08.C352.21

**AP**  
15149 V

**Breco**  
BV 6141



## Especificaciones técnicas

### Disco High Carbon (HC)

Gracias al alto porcentaje de carbono en la composición química del hierro fundido, el disco HC ofrece un mayor coeficiente de amortiguación, que reduce las vibraciones y el ruido durante la conducción.



### Disco con tornillos de fijación

Brembo introduce el tornillo de fijación en el embalaje del disco para ofrecer una ayuda adicional al mecánico en caso de que el tornillo original estuviera en mal estado o gastado hasta el punto de impedir o dificultar su reutilización.



### Disco UV

El proceso de pintado UV garantiza una resistencia superior a la corrosión y una protección completa del disco.



## Vehículos compatibles

### BMW

Modelo	Tipo	Kw	Año
i3 (I01)	Electric	75	08/13 -
i3 (I01)	Electric	125	09/14 -
i3 (I01)	Range Extender	75	08/13 -
i3 (I01)	Range Extender	125	08/13 -

## Códigos OE

### Códigos OE compatibles

BMW

34216864141

---