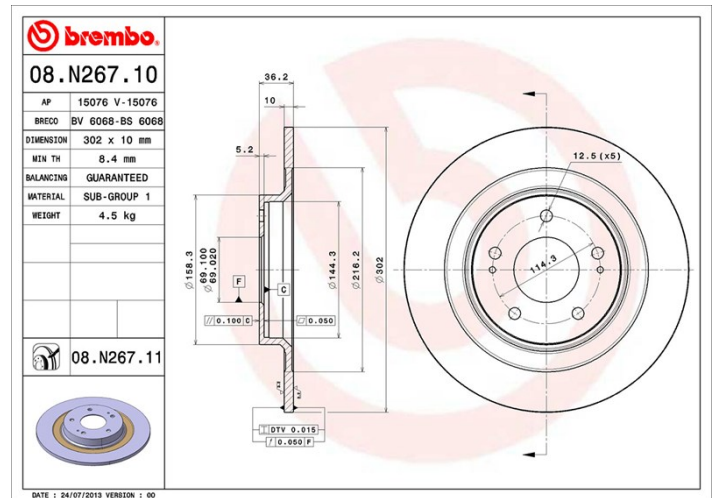


Datos técnicos disco

Eje	Diámetro
	302 mm
Altura total (A)	Diámetro de centrado (B)
36,2 mm	69 mm
Número de orificios (C)	Espesor (TH)
5	10 mm
Espesor mín.	Par de apriete
8,4 mm	Nm
Unidad por caja	Código EAN
2	8020584233153



Códigos marcas

Brembo	AP	Breco
08.N267.11	15076 V	BV 6068

Especificaciones técnicas

Disco UV

El proceso de pintado UV garantiza una resistencia superior a la corrosión y una protección completa del disco.



Vehículos compatibles

Códigos OE

Códigos OE compatibles

CITROËN	1609901080
MITSUBISHI	4615A125
MITSUBISHI	4615A142
MITSUBISHI	4615A168
PEUGEOT	1609901080