

Datos técnicos disco

Eje Delantero

Diámetro
284 mm

Altura total (A)
76,1 mm

Diámetro de centrado (B)
79 mm

Número de orificios (C)
5

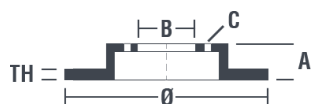
Espesor (TH)
22 mm

Espesor mín.
20,4 mm

Par de apriete 
120 Nm

Unidad por caja
2

Código EAN
8020584448625

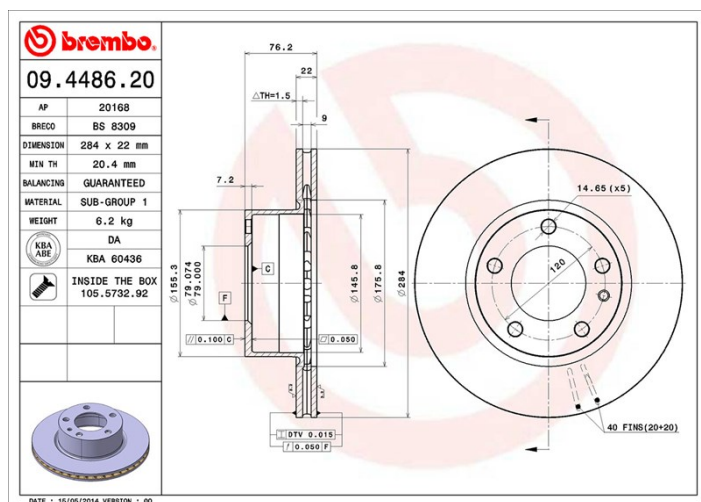


Códigos marcas

Brembo
09.4486.20

AP
20168

Breco
BS 8309



Especificaciones técnicas

Disco con tornillos de fijación

Brembo introduce el tornillo de fijación en el embalaje del disco para ofrecer una ayuda adicional al mecánico en caso de que el tornillo original estuviera en mal estado o gastado hasta el punto de impedir o dificultar su reutilización.



Vehículos compatibles

BMW

Modelo	Tipo	Kw	Año
5 (E28)	518	66	06/81 08/84
5 (E28)	518 i	75	05/81 12/87
5 (E28)	518 i	77	05/81 12/87
5 (E28)	520 i	92	06/81 12/87
5 (E28)	520 i	95	08/85 12/87
5 (E28)	520 i	110	12/86 12/87
5 (E28)	524 d	63	03/86 12/87
5 (E28)	524 td	85	09/83 12/87

5 (E28)	525 e	92	05/83 12/87
5 (E28)	525 e	90	09/81 12/87
5 (E28)	525 e	95	12/84 12/87
5 (E28)	525 i	110	06/81 12/87
5 (E28)	528 i	135	06/81 12/87

Códigos OE

Códigos OE compatibles

BMW	34111151655
BMW	34111151656
BMW	34111163135
BMW	34111163136