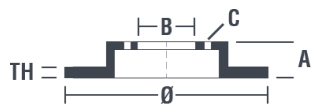


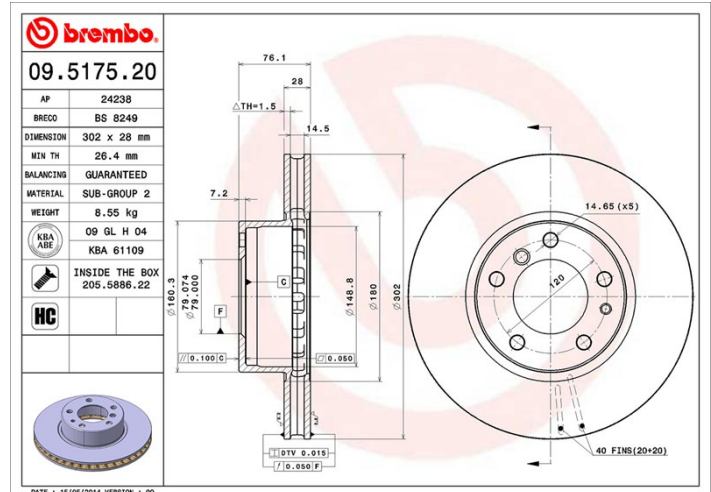
Datos técnicos disco

Eje Delantero	Diámetro 302 mm
Altura total (A) 76,1 mm	Diámetro de centrado (B) 79 mm
Número de orificios (C) 5	Espesor (TH) 28 mm
Espesor mín. 26,4 mm	Par de apriete 120 Nm
Unidad por caja 2	Código EAN 8020584517529



Códigos marcas

Brembo 09.5175.20	AP 24238	Breco BS 8249
-----------------------------	--------------------	-------------------------



Especificaciones técnicas

Disco High Carbon (HC)

Gracias al alto porcentaje de carbono en la composición química del hierro fundido, el disco HC ofrece un mayor coeficiente de amortiguación, que reduce las vibraciones y el ruido durante la conducción.

HC

Disco con tornillos de fijación

Brembo introduce el tornillo de fijación en el embalaje del disco para ofrecer una ayuda adicional al mecánico en caso de que el tornillo original estuviera en mal estado o gastado hasta el punto de impedir o dificultar su reutilización.



Vehículos compatibles

BMW				
Modelo	Tipo	Kw	Año	
5 (E34)	540 i V8	210	09/92 09/95	
5 Touring (E34)	540 i	210	09/93 01/97	
7 (E32)	730 i,iL	138	12/86 09/94	
7 (E32)	730 i,iL	145	12/86 09/94	
7 (E32)	735 i,iL	155	09/86 09/92	

7 (E32)	735 i,iL	162	09/86 12/87
7 (E32)	740 i,iL V8	210	04/92 09/94
7 (E32)	750 i,iL V12	220	09/87 09/94

Códigos OE

Códigos OE compatibles

BMW	34111155322
BMW	34111157391
BMW	34111158038
BMW	34111159896
BMW	34116756090