

## Datos técnicos disco

**Eje** Delantero

**Diámetro**  
240 mm

**Altura total (A)**  
44,7 mm

**Diámetro de centrado (B)**  
61 mm

**Número de orificios (C)**  
4

**Espesor (TH)**  
21 mm

**Espesor mín.**  
19 mm

**Par de apriete**   
108 Nm

**Unidad por caja**  
2

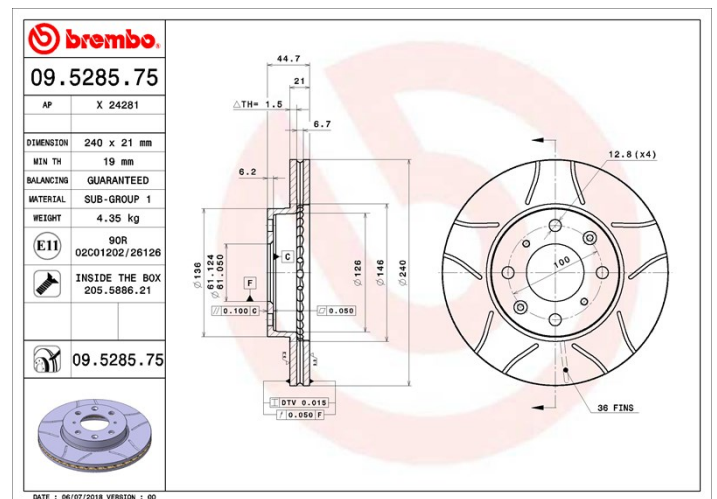
**Código EAN**  
8020584012208



## Códigos marcas

**Brembo**  
09.5285.75

**AP**  
X 24281



## Especificaciones técnicas

### Disco con tornillos de fijación

Brembo introduce el tornillo de fijación en el embalaje del disco para ofrecer una ayuda adicional al mecánico en caso de que el tornillo original estuviera en mal estado o gastado hasta el punto de impedir o dificultar su reutilización.



### Disco UV

El proceso de pintado UV garantiza una resistencia superior a la corrosión y una protección completa del disco.



## Vehículos compatibles

HONDA			
Modelo	Tipo	kW/CV	Año
CIVIC V Coupe (EJ)	1.5 i LSi (EJ2)	74/101	08/93 11/95
CIVIC V Hatchback (EG)	1.3 16V (EG3)	55/75	10/91 11/95
CIVIC V Hatchback (EG)	1.5 i 16V (EG4)	66/90	10/91 11/95
CIVIC V Hatchback (EG)	1.5 i 16V (EG4)	69/94	10/91 11/95
CIVIC V Hatchback (EG)	1.6	96/131	10/91 09/95

CIVIC V Hatchback (EG)	1.6 16V Vtec (EG5)	92/125	10/91 11/95
CIVIC V Hatchback (EG)	1.6 si 16V (EG6)	90/122	10/91 10/93
CIVIC V Saloon (EG, EH)	1.5	67/91	10/93 12/95
CIVIC V Saloon (EG, EH)	1.5 i 16V (EG8)	69/94	10/91 11/95
CIVIC V Saloon (EG, EH)	1.6 16V Vtec (EH9)	92/125	10/91 11/95
CIVIC V Saloon (EG, EH)	1.6 si 16V	90/122	10/91 10/93
CIVIC VI Coupe (EJ, EM1)	1.6	79/107	05/96 04/99
CIVIC VI Coupe (EJ, EM1)	1.6 i	77/105	03/96 03/00
CIVIC VI Hatchback (EJ, EK)	1.4 i (EJ9)	55/75	11/95 02/01
CIVIC VI Hatchback (EJ, EK)	1.4 i S (EJ9)	66/90	11/95 02/01
CIVIC VI Hatchback (EJ, EK)	1.4 LPG	66/90	01/97 02/01
CIVIC VI Hatchback (EJ, EK)	1.5	66/90	11/95 12/96
CIVIC VI Saloon (EJ, EK)	1.4	55/75	11/95 10/98
CIVIC VI Saloon (EJ, EK)	1.4 i (EJ9)	66/90	11/95 02/01

## Códigos OE

### Códigos OE compatibles

HONDA	45251SH0A00
HONDA	45251SH1A00
HONDA	45251SH3A00
HONDA	45251SR3A00
HONDA	45251SR3A10