

## Datos técnicos disco

**Eje** Trasero

**Diámetro**  
300 mm

**Altura total (A)**  
33,5 mm

**Diámetro de centrado (B)**  
80 mm

**Número de orificios (C)**  
5

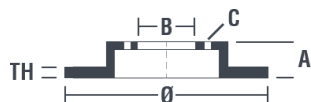
**Espesor (TH)**  
20 mm

**Espesor mín.**  
18,4 mm

**Par de apriete**   
120 Nm

**Unidad por caja**  
2

**Código EAN**  
8020584550618

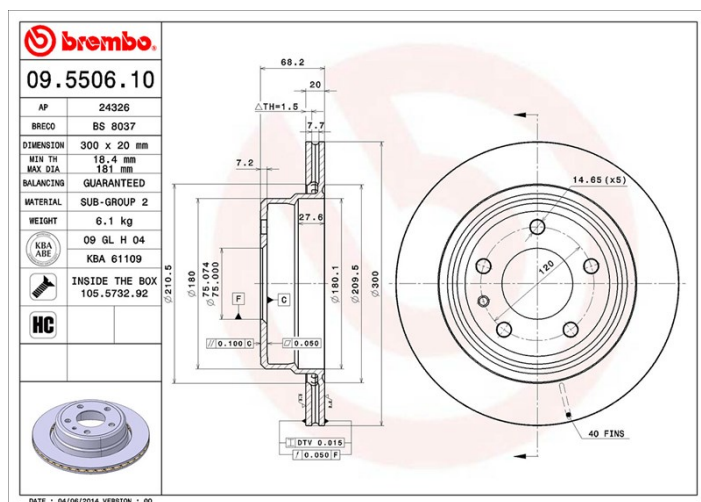


## Códigos marcas

**Brembo**  
09.5506.10

**AP**  
24326

**Breco**  
BS 8037



## Especificaciones técnicas

### Disco High Carbon (HC)

Gracias al alto porcentaje de carbono en la composición química del hierro fundido, el disco HC ofrece un mayor coeficiente de amortiguación, que reduce las vibraciones y el ruido durante la conducción.

**HC**

### Disco con tornillos de fijación

Brembo introduce el tornillo de fijación en el embalaje del disco para ofrecer una ayuda adicional al mecánico en caso de que el tornillo original estuviera en mal estado o gastado hasta el punto de impedir o dificultar su reutilización.



## Vehículos compatibles

### BMW

Modelo	Tipo	Kw	Año
7 (E32)	740 i,iL V8	210	04/92 09/94
7 (E32)	750 i,iL V12	220	09/87 09/94

## Códigos OE

### Códigos OE compatibles

BMW 34211155501

BMW

34211162967

---

BMW

34211163138

---