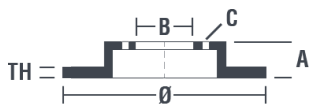


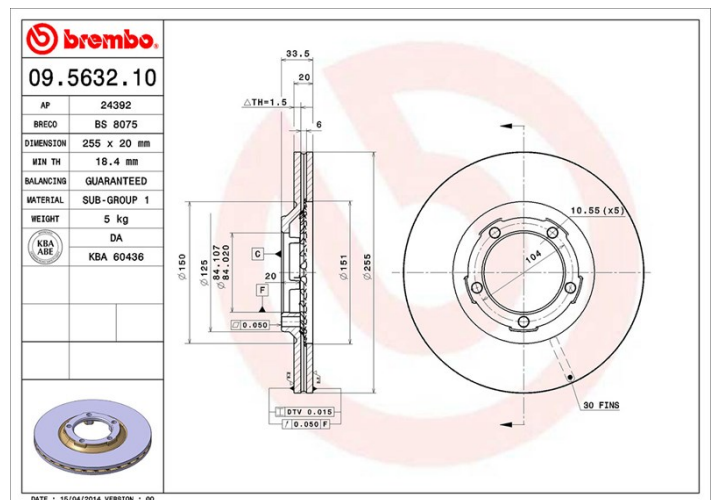
## Datos técnicos disco

<b>Eje</b> Delantero	<b>Diámetro</b> 255 mm
<b>Altura total (A)</b> 33,5 mm	<b>Diámetro de centrado (B)</b> 84 mm
<b>Número de orificios (C)</b> 5	<b>Espesor (TH)</b> 20 mm
<b>Espesor mín.</b> 18,4 mm	<b>Par de apriete</b> 98 Nm
<b>Unidad por caja</b> 2	<b>Código EAN</b> 8020584563212



## Códigos marcas

<b>Brembo</b> 09.5632.10	<b>AP</b> 24392	<b>Breco</b> BS 8075
-----------------------------	--------------------	-------------------------



## Especificaciones técnicas

## Vehículos compatibles

MITSUBISHI				
Modelo	Tipo	Kw	Año	
L 300 / DELICA II Box (L03_P)	1.6 (L032P, L062P)	48	05/80 10/86	
L 300 / DELICA II Box (L03_P)	1.8	60	03/83 10/86	
L 300 / DELICA II Box (L03_P)	2.3 D (L038P, L068P)	50	09/83 10/86	
L 300 / DELICA II Bus (L03_P/G, L0_2P)	1.6 (L032P, L062P)	48	09/81 10/86	
L 300 / DELICA II Bus (L03_P/G, L0_2P)	1.6 (L032P, L062P)	51	11/84 02/87	
L 300 / DELICA II Bus (L03_P/G, L0_2P)	1.8	60	03/83 10/86	
L 300 / DELICA II Bus (L03_P/G, L0_2P)	2.3 D (L038P)	50	04/83 10/86	
L 300 / DELICA II Platform/Chassis (L03_P)	1.6 (L032P, L062P)	51	04/83 04/94	
L 300 / DELICA II Platform/Chassis (L03_P)	2.5 D (L039P)	51	11/86 04/94	

## Códigos OE

### Códigos OE compatibles

MITSUBISHI	MB238495
------------	----------

---

MITSUBISHI	MB316582
------------	----------

---