

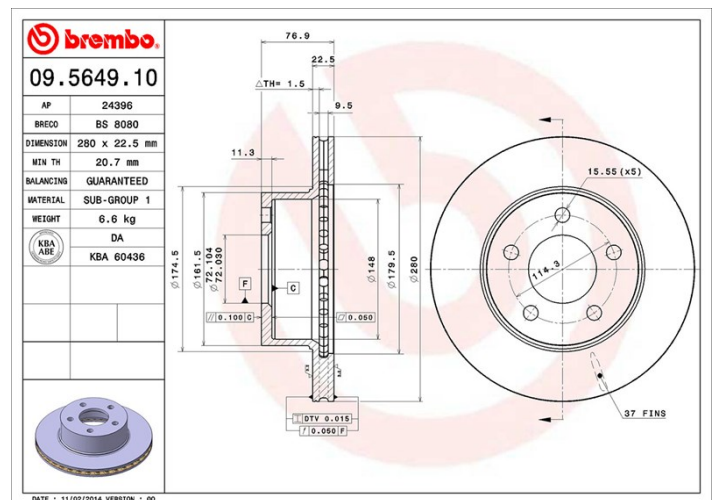
Datos técnicos disco

Eje Delantero	Diámetro 280 mm
Altura total (A) 76,8 mm	Diámetro de centrado (B) 72 mm
Número de orificios (C) 5	Espesor (TH) 22,5 mm
Espesor mín. 20,7 mm	Par de apriete 115 Nm
Unidad por caja 2	Código EAN 8020584564912



Códigos marcas

Brembo 09.5649.10	AP 24396	Breco BS 8080
-----------------------------	--------------------	-------------------------



Especificaciones técnicas

Vehículos compatibles

JEEP				
Modelo	Tipo	Kw	Año	
CHEROKEE (XJ)	2.1 D 4x4	59	10/86 09/92	
CHEROKEE (XJ)	2.1 TD	59	06/89 03/92	
CHEROKEE (XJ)	2.1 TD	64	10/84 09/01	
CHEROKEE (XJ)	2.5	90	10/86 09/90	
CHEROKEE (XJ)	2.5 4x4	87	10/84 09/86	
CHEROKEE (XJ)	2.5 4x4	90	10/86 09/90	
CHEROKEE (XJ)	2.5 TD 4x4	85	01/88 09/01	
CHEROKEE (XJ)	4.0	131	10/86 09/90	
CHEROKEE (XJ)	4.0 4x4	131	10/86 09/90	
CHEROKEE (XJ)	4.0 i	136	01/88 09/01	

WRANGLER I (YJ, SJ_)	2.5	76	01/88 12/91
WRANGLER I (YJ, SJ_)	4.2	84	08/86 08/89
WRANGLER I (YJ, SJ_)	4.2 2WD	82	10/86 09/90

Códigos OE

Códigos OE compatibles

JEEP	8303251156
JEEP	9883251156
JEEP	J3251156