

## Datos técnicos disco

**Eje** Delantero

**Diámetro**  
286 mm

**Altura total (A)**  
58,4 mm

**Diámetro de centrado (B)**  
70 mm

**Número de orificios (C)**  
5

**Espesor (TH)**  
24 mm

**Espesor mín.**  
21 mm

**Par de apriete**   
110 Nm

**Unidad por caja**  
2

**Código EAN**  
8020584588918

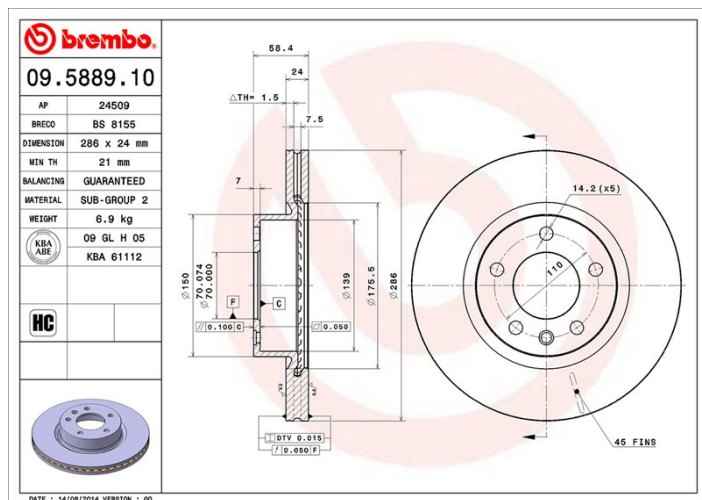


## Códigos marcas

**Brembo**  
09.5889.10

**AP**  
24509

**Breco**  
BS 8155



## Especificaciones técnicas

## Vehículos compatibles

### OPEL

Modelo	Tipo	Kw	Año
OMEGA B (V94)	2.0 (F69, M69, P69)	85	03/94 09/99
OMEGA B (V94)	2.0 (F69, M69, P69)	85	03/94 12/00
OMEGA B (V94)	2.0 (F69, M69, P69)	90	05/94 05/99
OMEGA B (V94)	2.0 16V (F69, M69, P69)	100	03/94 09/99
OMEGA B Estate (V94)	2.0 (F35, M35, P35)	85	03/94 09/99
OMEGA B Estate (V94)	2.0 (F35, M35, P35)	90	05/94 05/99
OMEGA B Estate (V94)	2.0 16V (F35, M35, P35)	100	03/94 09/99

### VAUXHALL

Modelo	Tipo	Kw	Año
OMEGA (B) Estate (V94)	2.0	85	03/94 09/99

OMEGA (B) Estate (V94)	2.0 16V	100	03/94 07/01
OMEGA (B) Saloon (V94)	2.0	85	03/94 09/99
OMEGA (B) Saloon (V94)	2.0	85	09/95 09/96
OMEGA (B) Saloon (V94)	2.0 16V	100	03/94 07/01

## Códigos OE

### Códigos OE compatibles

OPEL	569053
VAUXHALL	569053
VAUXHALL	90487103