

Datos técnicos disco

Eje Delantero

Diámetro
257 mm

Altura total (A)
45 mm

Diámetro de centrado (B)
55 mm

Número de orificios (C)
4

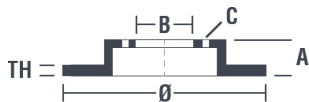
Espesor (TH)
22 mm

Espesor mín.
20 mm

Par de apriete
103 Nm

Unidad por caja
2

Código EAN
8020584013984

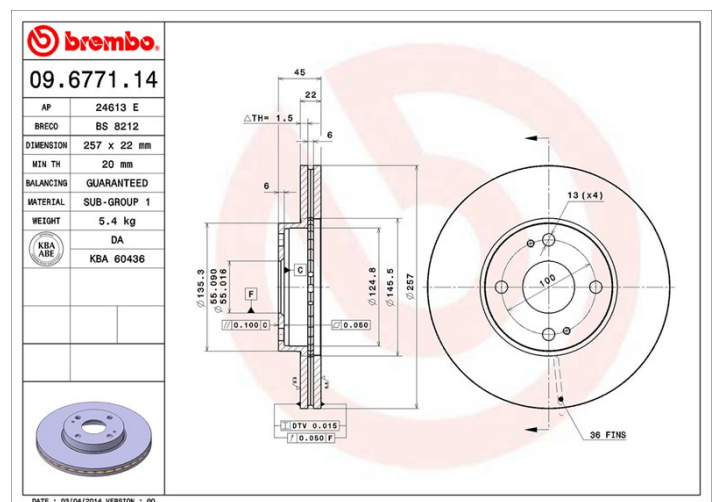


Códigos marcas

Brembo
09.6771.14

AP
24613 E

Breco
BS 8212



Especificaciones técnicas

Vehículos compatibles

MAZDA				
Modelo	Tipo	Kw	Año	
323 C IV (BG)	1.8 16V GT	94	09/89 03/93	
323 C IV (BG)	1.8 16V Turbo 4WD	136	01/93 07/94	
323 C IV (BG)	1.8 16V Turbo 4WD	120	09/90 12/92	
323 C V (BA)	1.8 16V	84	08/94 09/98	
323 F IV (BG)	1.8 16V	103	09/89 03/93	
323 F IV (BG)	1.8 16V GT	94	08/89 07/94	
323 F V (BA)	1.8 16V	84	08/94 09/98	
323 P V (BA)	2.0 D	52	10/96 09/98	
323 S IV (BG)	1.8 16V GT	94	06/89 07/94	
323 S IV (BG)	1.8 16V Turbo 4WD	120	01/91 07/94	

323 S V (BA)	1.6	80	08/94 09/98
323 S V (BA)	1.6 TD	60	05/94 09/98
323 S V (BA)	1.8	92	07/94 09/98
323 S V (BA)	1.8 16V	84	08/94 09/98
323 S V (BA)	2.0 D	52	10/96 09/98
MX-3 (EC)	1.6 i	79	01/94 10/97
MX-3 (EC)	1.6 i	65	07/91 10/97
MX-3 (EC)	1.8 i V6	98	01/92 01/94
MX-3 (EC)	1.8 i V6	95	01/94 10/97
MX-3 (EC)	1.8 i V6	99	01/96 10/97

Códigos OE

Códigos OE compatibles

MAZDA	B5303325XB
MAZDA	B5303325XD
MAZDA	B5303325XE
MAZDA	BB7E3325XA
MAZDA	BB7E3325XC
MAZDA	BB7E3325XD
MAZDA	BR743325X
MAZDA	BW8Y33251
MAZDA	F1ZZ1125B
MAZDA	F2ZZ1125B
MERCURY	BB7E3325XA
MERCURY	BR743325X