

Datos técnicos disco

Eje Delantero

Diámetro
287 mm

Altura total (A)
46 mm

Diámetro de centrado (B)
107 mm

Número de orificios (C)
5

Espesor (TH)
17 mm

Espesor mín.
15 mm

Par de apriete
95 Nm

Unidad por caja
2

Código EAN
8020584685914

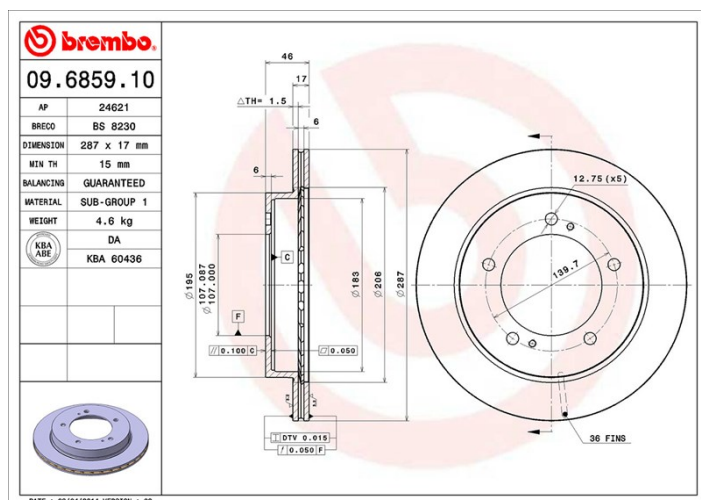


Códigos marcas

Brembo
09.6859.10

AP
24621

Breco
BS 8230



Especificaciones técnicas

Vehículos compatibles

SUZUKI

Modelo	Tipo	Kw	Año
JIMNY Closed Off-Road Vehicle (SN)	1.5 DDiS 4WD (SN415D)	48	12/03 -
JIMNY Closed Off-Road Vehicle (SN)	1.5 DDiS 4x4	63	08/05 -
VITARA (ET, TA, TD)	1.6 (SE 416)	70	02/91 03/98
VITARA (ET, TA, TD)	1.6 All-wheel Drive (SE 416)	60	07/88 12/91
VITARA (ET, TA, TD)	1.6 All-wheel Drive (SE 416)	54	10/88 12/98
VITARA (ET, TA, TD)	1.6 All-wheel Drive (TA, TA01, SE416)	59	07/88 03/98
VITARA (ET, TA, TD)	1.6 i 16V All-wheel Drive (ET, TA02, SE416)	71	07/90 03/98
VITARA (ET, TA, TD)	1.9 D All-wheel Drive (SE 419TD)	50	01/95 03/98

VITARA (ET, TA, TD)	1.9 D All-wheel Drive (SE 419TD)	55	08/96 03/98
VITARA Cabrio (ET, TA)	1.6 i 16V (TA02, SE416)	71	07/90 03/99
VITARA Cabrio (ET, TA)	1.9 D (SE 419TD)	50	01/95 03/98
VITARA Cabrio (ET, TA)	1.9 D (SE 419TD)	55	08/96 03/99
VITARA Cabrio (ET, TA)	2.0 16V (TA51, SV420)	97	12/96 03/99

Códigos OE

Códigos OE compatibles

SUZUKI	5521156B00
--------	------------

SUZUKI	5521156B01
--------	------------