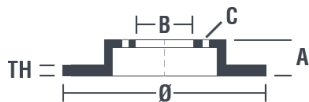


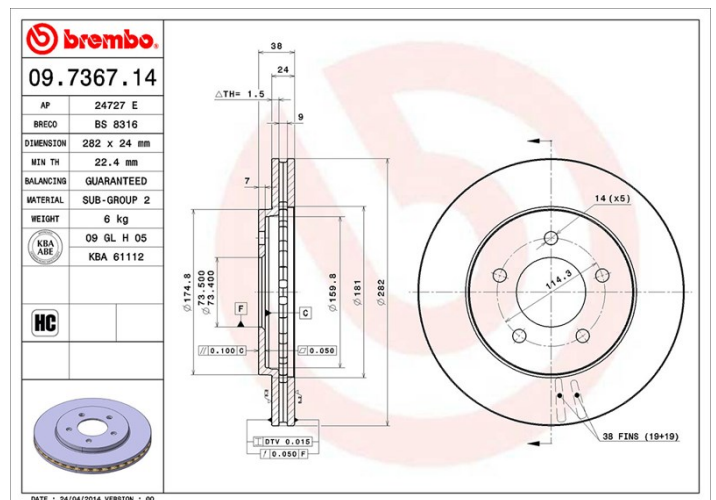
Datos técnicos disco

Eje Delantero	Diámetro 282 mm
Altura total (A) 38 mm	Diámetro de centrado (B) 73,5 mm
Número de orificios (C) 5	Espesor (TH) 24 mm
Espesor mín. 22,4 mm	Par de apriete 129 Nm
Unidad por caja 2	Código EAN 8020584013304



Códigos marcas

Brembo 09.7367.14	AP 24727 E	Breco BS 8316
-----------------------------	----------------------	-------------------------



Especificaciones técnicas

Vehículos compatibles

CHRYSLER

Modelo	Tipo	Kw	Año
VOYAGER / GRAND VOYAGER III (GS)	2.0 i	98	01/95 03/01
VOYAGER / GRAND VOYAGER III (GS)	2.4 AWD	111	02/97 03/01
VOYAGER / GRAND VOYAGER III (GS)	2.4 i	111	01/95 03/01
VOYAGER / GRAND VOYAGER III (GS)	2.5 TD	85	01/95 03/01
VOYAGER / GRAND VOYAGER III (GS)	2.5 TDiC AWD	85	10/95 03/01
VOYAGER / GRAND VOYAGER III (GS)	3.0	112	01/95 03/01
VOYAGER / GRAND VOYAGER III (GS)	3.3 i	116	01/95 03/01
VOYAGER / GRAND VOYAGER III (GS)	3.8 i AWD	122	01/95 03/01
VOYAGER / GRAND VOYAGER III (GS)	3.8 i AWD	131	01/95 03/01

DODGE

Modelo	Tipo	Kw	Año
CARAVAN	2.0 i	98	01/95 03/01
CARAVAN	2.4 i	111	01/95 03/01
CARAVAN	2.5 TD	85	01/95 03/01
CARAVAN	3.0	112	01/95 06/00
CARAVAN	3.3 i	116	01/95 03/01
CARAVAN	3.8 i	122	01/95 03/01
CARAVAN	3.8 i	131	01/95 03/01
CARAVAN	3.8 i AWD	122	01/95 03/01
CARAVAN	3.8 i AWD	131	01/95 03/01

PLYMOUTH

Modelo	Tipo	Kw	Año
VOYAGER / GRAND VOYAGER	2.0 i	98	01/95 03/01
VOYAGER / GRAND VOYAGER	2.4 i	111	01/95 03/01
VOYAGER / GRAND VOYAGER	2.5 TD	85	01/95 03/01
VOYAGER / GRAND VOYAGER	3.0	112	01/95 03/01
VOYAGER / GRAND VOYAGER	3.3 Flex-Fuel	116	01/98 03/01
VOYAGER / GRAND VOYAGER	3.3 i	116	01/95 03/01
VOYAGER / GRAND VOYAGER	3.8 i	122	01/95 03/01
VOYAGER / GRAND VOYAGER	3.8 i	131	01/95 03/01
VOYAGER / GRAND VOYAGER	3.8 i AWD	122	01/95 03/01
VOYAGER / GRAND VOYAGER	3.8 i AWD	131	01/95 03/01

Códigos OE

Códigos OE compatibles

CHRYSLER	4721820
CHRYSLER	4721820AE
DODGE	4721820
DODGE	4721820AE
PLYMOUTH	4721820
PLYMOUTH	4721820AE