

Datos técnicos disco

Eje Delantero

Diámetro
288 mm

Altura total (A)
65 mm

Diámetro de centrado (B)
72 mm

Número de orificios (C)
5

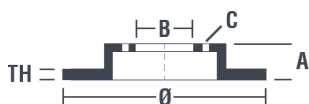
Espesor (TH)
28 mm

Espesor mín.
26 mm

Par de apriete 
115 Nm

Unidad por caja
2

Código EAN
8020584026694

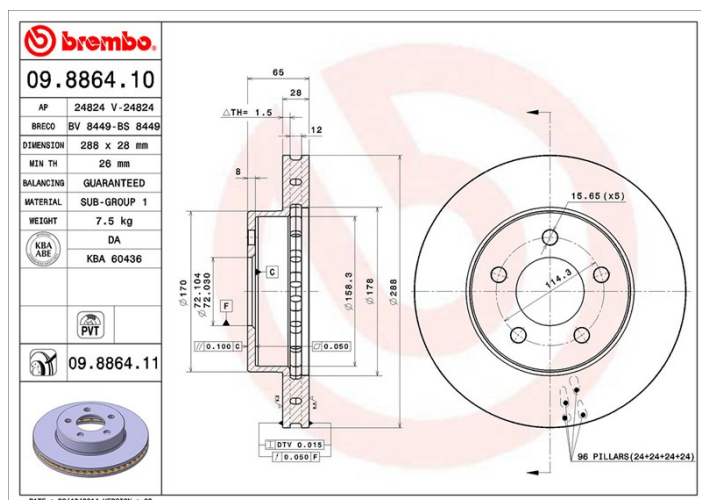


Códigos marcas

Brembo
09.8864.11

AP
24824 V

Breco
BV 8449



Especificaciones técnicas

Disco ventilado PVT

El disco PVT utiliza pilares en vez de aletas en la cámara de ventilación. La capacidad de enfriamiento del disco hace que la resistencia a las grietas térmicas mejore en más de un 40%.

Disco UV

El proceso de pintado UV garantiza una resistencia superior a la corrosión y una protección completa del disco.



Vehículos compatibles

JEEP

Modelo	Tipo	Kw	Año
CHEROKEE (KJ)	2.4 4x4	108	09/01 01/08
CHEROKEE (KJ)	2.4 Laredo	108	10/01 09/04
CHEROKEE (KJ)	2.5 CRD 4x4	105	09/01 01/08
CHEROKEE (KJ)	2.8 CRD 4x4	110	11/02 01/08
CHEROKEE (KJ)	2.8 CRD 4x4	120	11/04 01/08
CHEROKEE (KJ)	3.7 4x4	150	08/03 01/08

CHEROKEE (KJ)	3.7 4x4	155	09/01 01/08
CHEROKEE (KJ)	3.7 Laredo	150	10/01 09/04

Códigos OE

Códigos OE compatibles

JEEP	52128247AA
------	------------