

## Datos técnicos disco

**Eje** Delantero

**Diámetro**  
330 mm

**Altura total (A)**  
44,7 mm

**Diámetro de centrado (B)**  
59 mm

**Número de orificios (C)**  
5

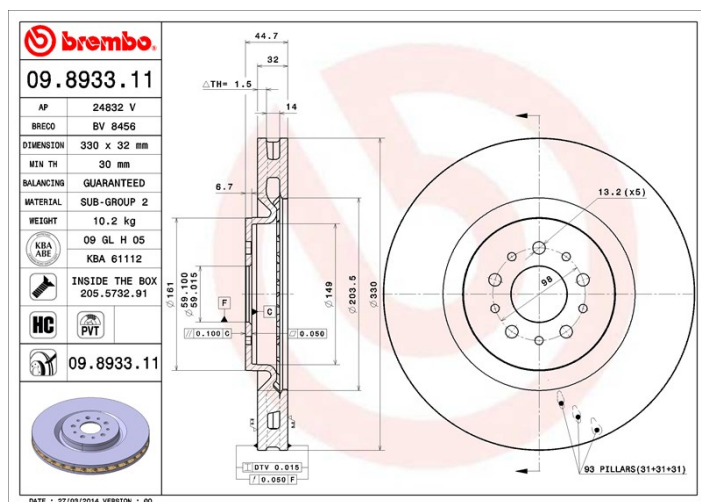
**Espesor (TH)**  
32 mm

**Espesor mín.**  
30 mm

**Par de apriete**   
98 Nm

**Unidad por caja**  
2

**Código EAN**  
8020584014615



## Códigos marcas

**Brembo**  
09.8933.11

**AP**  
24832 V

**Breco**  
BV 8456

## Especificaciones técnicas

### Disco ventilado PVT

El disco PVT utiliza pilares en vez de aletas en la cámara de ventilación. La capacidad de enfriamiento del disco hace que la resistencia a las grietas térmicas mejore en más de un 40%.

### Disco High Carbon (HC)

Gracias al alto porcentaje de carbono en la composición química del hierro fundido, el disco HC ofrece un mayor coeficiente de amortiguación, que reduce las vibraciones y el ruido durante la conducción.

### Disco con tornillos de fijación

Brembo introduce el tornillo de fijación en el embalaje del disco para ofrecer una ayuda adicional al mecánico en caso de que el tornillo original estuviera en mal estado o gastado hasta el punto de impedir o dificultar su reutilización.

### Disco UV

El proceso de pintado UV garantiza una resistencia superior a la corrosión y una protección completa del disco.



## Vehículos compatibles

### ALFA ROMEO

Modelo	Tipo	Kw	Año
147 (937_)	3.2 GTA (937.AXL1)	184	02/03 03/10
156 (932_)	3.2 GTA (932AXB)	184	03/02 09/05

156 Sportwagon (932_)	1.9 JTD	110	03/05 05/06
156 Sportwagon (932_)	1.9 JTD 16V Q4	110	07/04 05/06
156 Sportwagon (932_)	3.2 GTA (932.BXB00)	184	03/02 05/06
GT (937_)	3.2 GTA	176	11/03 09/10
GTV (916_)	3.2 V6 24V	176	04/03 10/05
SPIDER (916_)	3.2 V6 24V	176	04/03 04/05

## Códigos OE

### Códigos OE compatibles

ALFA ROMEO	51733051
ALFA ROMEO	51768587