

Datos técnicos disco

Eje Delantero

Diámetro
360 mm

Altura total (A)
84,5 mm

Diámetro de centrado (B)
67 mm

Número de orificios (C)
5

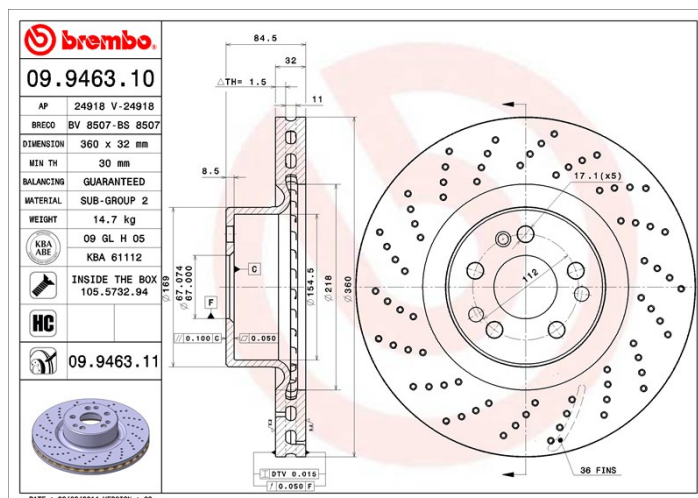
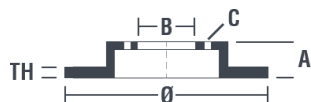
Espesor (TH)
32 mm

Espesor mín.
30 mm

Par de apriete
150 Nm

Unidad por caja
1

Código EAN
8020584946312



Códigos marcas

Brembo
09.9463.10

AP
24918

Breco
BS 8507

Especificaciones técnicas

Disco High Carbon (HC)

Gracias al alto porcentaje de carbono en la composición química del hierro fundido, el disco HC ofrece un mayor coeficiente de amortiguación, que reduce las vibraciones y el ruido durante la conducción.

HC

Disco con tornillos de fijación

Brembo introduce el tornillo de fijación en el embalaje del disco para ofrecer una ayuda adicional al mecánico en caso de que el tornillo original estuviera en mal estado o gastado hasta el punto de impedir o dificultar su reutilización.



Vehículos compatibles

MERCEDES-BENZ

Modelo	Tipo	Kw	Año
S-CLASS (W220)	S 600 (220.176)	368	09/02 08/05
S-CLASS (W220)	S 600 (220.878, 220.178)	270	01/00 08/05
S-CLASS (W220)	S 63 AMG	326	09/01 08/05
S-CLASS (W220)	S 65 AMG (220.179)	450	03/04 08/05
S-CLASS Coupe (C215)	CL 63 AMG	326	09/01 03/06

Códigos OE

Códigos OE compatibles

MERCEDES-BENZ

2204211012

MERCEDES-BENZ

2204211212

MERCEDES-BENZ

A2204211012

MERCEDES-BENZ

A2204211212
