

Datos técnicos disco

Eje Delantero

Diámetro
280 mm

Altura total (A)
78 mm

Diámetro de centrado (B)
72 mm

Número de orificios (C)
5

Espesor (TH)
24,5 mm

Espesor mín.
22,7 mm

Par de apriete
115 Nm

Unidad por caja
2

Código EAN
8020584990513

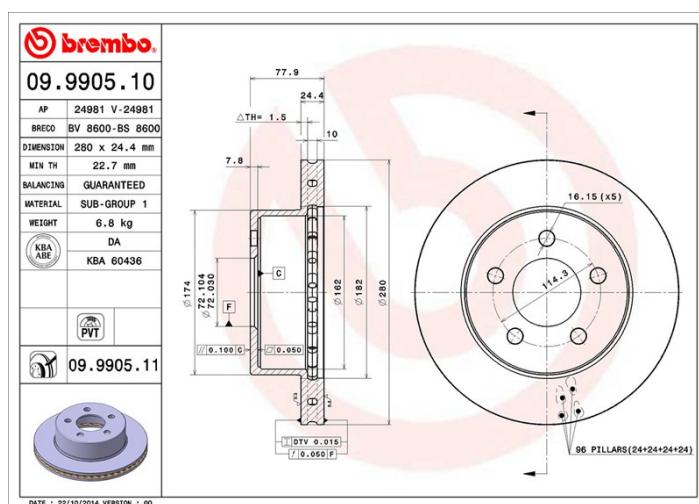


Códigos marcas

Brembo
09.9905.10

AP
24981

Breco
BS 8600



Especificaciones técnicas

Disco ventilado PVT

El disco PVT utiliza pilares en vez de aletas en la cámara de ventilación. La capacidad de enfriamiento del disco hace que la resistencia a las grietas térmicas mejore en más de un 40%.



Vehículos compatibles

JEEP

Modelo	Tipo	Kw	Año
CHEROKEE (XJ)	2.5	89	10/95 09/01
CHEROKEE (XJ)	2.5 i 4x4	87	10/84 09/01
CHEROKEE (XJ)	2.5 i 4x4	90	12/91 09/01
CHEROKEE (XJ)	2.5 SE	87	10/96 09/99
CHEROKEE (XJ)	2.5 Tdi 4x4	85	10/96 09/01
CHEROKEE (XJ)	4.0 i	136	01/88 09/01
CHEROKEE (XJ)	4.0 i	135	02/99 09/01
CHEROKEE (XJ)	4.0 i	127	07/98 09/01

CHEROKEE (XJ)	4.0 i	135	12/91 09/01
CHEROKEE (XJ)	4.0 i 4x4	131	01/95 09/01
WRANGLER II (TJ)	2.4	105	11/02 04/07
WRANGLER II (TJ)	2.4 X	110	09/02 12/06
WRANGLER II (TJ)	2.5	87	08/96 04/07
WRANGLER II (TJ)	4.0	124	06/98 04/07
WRANGLER II (TJ)	4.0	130	08/96 04/07
WRANGLER II (TJ)	4.0	130	08/96 04/07
WRANGLER II (TJ)	4.0 Rubicon	128	08/03 04/07

Códigos OE

Códigos OE compatibles

JEEP

5016434AA